

**SPECIFICA TECNICA UPS SIEL
SERIE SAFEPOWER-EVO**

**SPECIFICA TECNICA UPS SIEL
SERIE SAFEPOWER-EVO**

INDICE

PREMESSA	4
NORMATIVA VIGENTE	4
NORMA	4
DESCRIZIONE DEL SISTEMA	5
SCHEMA A BLOCCHI (FIGURA 1).	5
DESCRIZIONE DEL FUNZIONAMENTO IN MODALITÀ INTERACTIVE	8
DESCRIZIONE DEL FUNZIONAMENTO IN PARALLELO (FIGURA 11)	9
ANALISI DETTAGLIATA DEL FUNZIONAMENTO DEL PARALLELO	9
1- PARALLELO DI POTENZA	9
2- PARALLELO RIDONDANTE	10
DESCRIZIONE DELL'APPARATO	10
DESCRIZIONE DEL PANNELLO DI COMANDO, MISURE E SEGNALAZIONI.	11
DESCRIZIONE DEL DIAGRAMMA FUNZIONALE.	14
DESCRIZIONE DEL SENSORE DI RITORNO ENERGIA VERSO RETE (BACK-FEED PROTECTION).	14
DESCRIZIONE DEI SISTEMI DI TELESEGNALAZIONE.	14
DESCRIZIONE DETTAGLIATA DEI SEGNALI DISPONIBILI SUL CONNETTORE CN1 E SULLE MORSETTIERE.	15
DESCRIZIONE DELLE FIBRE OTTICHE PER COMUNICAZIONE.....	15
DESCRIZIONE DETTAGLIATA DEI COLLEGAMENTI TRAMITE FIBRA OTTICA.	16
INSTALLAZIONE	16
SCelta DEL LUOGO DI INSTALLAZIONE.....	16
ISPEZIONE VISIVA.....	16
CONSIDERAZIONI AMBIENTALI	17
MOVIMENTAZIONE	17
CONSIDERAZIONI SULLA SICUREZZA.....	17
BATTERIE.....	17
OPZIONI	18
OPZIONE 1: FILTRI RFI	18
OPZIONE 2: RIFASAMENTO DELLA CORRENTE DI INGRESSO	18
OPZIONE 3: RIDUZIONE DELLA DISTORSIONE DELLA CORRENTE DI INGRESSO PER UPS ESAFASE	18
OPZIONE 4: RIDUZIONE DELLA DISTORSIONE DELLA CORRENTE DI INGRESSO PER UPS DODECAFASE.....	18
OPZIONE 5: TRASFORMATORE DI ISOLAMENTO DELLA RETE DI RISERVA	18
OPZIONE 6: TRASFORMATORE DI ISOLAMENTO DI INGRESSO RADDRIZZATORE	18
OPZIONE 7: TRASFORMATORE DI ISOLAMENTO DI INGRESSO RADDRIZZATORE E RISERVA.....	19
OPZIONE 8: TELERUTTORE PER SCOLLEGAMENTO DELLA RETE DI RISERVA IN CASO DI MANCANZA DELLA TENSIONE DI RETE E SENSORE DI ISOLAMENTO DI USCITA UPS	19
OPZIONE 9: SENSORE DI RITORNO DI ENERGIA VERSO LA RETE (BACK-FEED PROTECTION) CON INTERRUPTORE A BORDO MACCHINA	19
OPZIONE 10: SENSORE DI RITORNO DI ENERGIA VERSO LA RETE (BACK-FEED PROTECTION) CON TELERUTTORE	19
OPZIONE 11: SENSORE DI ISOLAMENTO USCITA UPS PER FUNZIONAMENTO COSTANTE IN IT.....	19
OPZIONE 12: LIMITAZIONE DELLA CORRENTE DI INGRESSO, INIBIZIONE CARICA RAPIDA PER FUNZIONAMENTO CON GRUPPO ELETTROGENO, PARTENZA SEQUENZIALE DEI RADDRIZZATORI.....	19
OPZIONE 13: KIT DI RILEVAMENTO DELLA TEMPERATURA DELLE BATTERIE.....	19

OPZIONE 14: KIT DI RILEVAMENTO MEDIANTE FIBRE OTTICHE DELLA TEMPERATURA DEL LOCALE	
BATTERIE	19
OPZIONE 15: SCHEDA DI INTERFACCIA CLIENTE DOTATA DI SERIALE RS232	20
OPZIONE 16: SINOTTICO A DISTANZA	20
OPZIONE 17: SISTEMA DI CONTROLLO OCSYSTEM	20
OPZIONE 18: SISTEMA DI CONTROLLO SMS (SIEL MONITORING SOFTWARE)	21
OPZIONE 19: COLLEGAMENTO IN RETE SNMP	21
OPZIONE 20: TELEGLOBALSERVICE	21
OPZIONE 21: AUTOTRASFORMATORI ADATTATORI DI TENSIONE	21
OPZIONE 22: UPS UTILIZZATO COME CONVERTITORE DI FREQUENZA	21
OPZIONE 23: SECONDA SCHEDA INTERFACCIA CLIENTE	22
OPZIONE 24: SECONDA INTERFACCIA RS232	22
OPZIONE 25: BATTERIA UNICA PER FUNZIONAMENTO IN PARALLELO	22
OPZIONE 26: BATTERIE INCORPORATE	22
OPZIONE 27: PONTE RADDRIZZATORE A 24 IMPULSI	22
OPZIONE 28: CIRCUITO DI SENSING REMOTO	22
OPZIONE 29: VERSIONI PRIVE DI SEZIONATORI	23
<u>CARATTERISTICHE TECNICHE</u>	23

CORRENTE MASSIMA DEI CAVI DI INGRESSO E USCITA: TABELLA 1

CARATTERISTICHE DI INGRESSO RADDRIZZATORE: TABELLA 2

CARATTERISTICHE DI USCITA RADDRIZZATORE: TABELLA 3

CARATTERISTICHE DI INGRESSO INVERTER: TABELLA 4

CARATTERISTICHE DI USCITA INVERTER: TABELLA 5

CARATTERISTICHE COMMUTATORE STATICO: TABELLA 6

CARATTERISTICHE UPS COMPLETO: TABELLA 7

CARATTERISTICHE MECCANICHE: TABELLA 8

ALTRI DATI: TABELLA 9

PARALLELO: TABELLA 10

OPZIONI DISPONIBILI: TABELLA 11

FUSIBILI RETE DI SOCCORSO: TABELLA 12

PREMESSA

Questa specifica tecnica descrive la serie di UPS Siel "SAFEPOWER-EVO" prodotti dalla Siel SpA – Via I° Maggio 25 – Trezzano Rosa (Milano).

Questi UPS sono identificati da codici le cui due prime lettere sono: UG.....

Inoltre la presente specifica tecnica è applicabile ai prodotti fuori standard derivati dalla serie "Safepower-EVO" come specificato nella documentazione di macchina relativa allo specifico UPS.

Questa serie comprende una gamma di apparati tecnologicamente omogenei che si estende da 20kVA fino a 1MVA.

Si tratta di gruppi di continuità a vera doppia conversione dotati di inverter con trasformatore di uscita che separa completamente la tensione di batteria dall'alimentazione al carico, scongiurando così con assoluta certezza la possibilità che la tensione continua di batteria possa, in caso di guasto, riversarsi sulle utenze protette.

Lo stadio di ingresso è costituito da robusti ponti a tiristori che uniscono un'elevatissima affidabilità ad una bassa emissione di disturbi in alta frequenza, scongiurando così qualsiasi possibilità di interferenza anche con apparati dotati di scarsa immunità elettromagnetica.

Gli apparati sono realizzati in tecnologia completamente statica in modo da annullare completamente la necessità di sostituzioni periodiche di componenti; gli unici componenti che è necessario sostituire nel corso di una manutenzione straordinaria quinquennale sono i ventilatori e i condensatori di potenza.

Tutte le taglie hanno gli organi di sezionamento montati a bordo macchina e costituiscono unità funzionali complete, comprendendo le sezioni raddrizzatore, inverter e commutatore statico.

(Solamente nell'apparato da 1MVA non sono montati i sezionatori a bordo macchina, ma eventualmente alloggiati in apposito armadio esterno).

Gli apparati fino a 40kVA possono essere forniti con batterie incorporate.

Di tutti gli UPS oggetto della presente specifica tecnica esiste sia la versione per funzionamento singolo che per parallelo; in ogni caso un UPS previsto per la connessione in parallelo è in grado di funzionare correttamente anche come apparato singolo; inoltre tutte le taglie possono essere fornite sia in versione dodecafase che esafase.

NORMATIVA VIGENTE

Gli UPS della serie "Safepower-EVO" sono marcati CE e come tali rispettano la relativa normativa di prodotto; in particolare:

Norma

EN62040-1-2:	Sistemi statici di continuità (UPS) – Parte 1-2: Prescrizioni generali e di sicurezza per UPS utilizzati in aree ad accesso limitato
IEC62040-1-2:	Uninterruptible Power Supply (UPS) Part 1-2: General and safety requirements for UPS used in restricted access locations
(EN50091-1-2:	Sistemi statici di continuità (UPS) Parte 1-2: Prescrizioni generali e di sicurezza per UPS utilizzati in aree ad accesso limitato)

EN50091-2:	Sistemi statici di continuità (UPS) Parte 2: Prescrizioni di compatibilità elettromagnetica
IEC62040-2:	Uninterruptible Power Systems Part 2: Electromagnetic compatibility (EMC) requirements
EN62040-3:	Sistemi di continuità (UPS) Parte 3: Metodi di specifica delle prestazioni e prescrizioni di prova
IEC62040-3:	Uninterruptible Power Systems Part 3: Protections and methods of test requirements
(EN50091-3:	Sistemi statici di continuità (UPS) Parte 3: Prescrizione di protezioni e metodi di prova)

Gli apparati sono progettati e prodotti in conformità con la norma UNI EN ISO 9001:2000 come attestato dalla certificazione Italcert N.005.

DESCRIZIONE DEL SISTEMA

I sistemi statici di continuità (UPS) descritti in questa specifica tecnica sono frutto di tecniche di progetto, tecnologie e componenti elettronici particolarmente avanzati.

Hanno la funzione primaria di garantire la continuità di alimentazione al carico, sia in assenza che in presenza della tensione di rete, fornendo in uscita energia elettrica di alta qualità con tensione e frequenza stabilizzate idonee ad alimentare i carichi più sofisticati e delicati.

Gli obiettivi principali degli UPS a doppia conversione di queste serie sono:

- Garantire una elevata qualità d'alimentazione al carico
- Proteggere dai Black-out
- Eliminare i disturbi di rete
- Essere compatibile con il maggior numero di carichi sofisticati
- Soddisfare, grazie all'elevato numero di opzioni disponibili, qualsiasi problema di tipo impiantistico
- Garantire un elevato rendimento in tutte le situazioni di carico

Schema a blocchi (Figura 1).

I blocchi componenti l'apparato sono i seguenti:

- Un ORGANO DI SEZIONAMENTO del RADDRIZZATORE (S1) che permette di scollegare il raddrizzatore dalla rete di alimentazione.
- Dei FUSIBILI di raddrizzatore (1) che consentono, in caso di guasto del raddrizzatore, una rapida disconnessione dello stesso dalla rete.
- Un FILTRO RF (2) del raddrizzatore che permette di limitare la reiezione di disturbi ad alta frequenza entro i limiti posti dalla norma europea EN 62040-2 (EN 50091-2).
- Un RADDRIZZATORE carica batteria (3) che converte la tensione alternata trifase di rete in tensione continua.
- Un INVERTER statico ad IGBT (4) che converte la tensione continua in tensione alternata di elevata qualità, destinata all'alimentazione dei carichi privilegiati.
- Un TRASFORMATORE (5) che separa completamente il carico dalla tensione continua di batteria (10).

- Una BATTERIA (10) dalla quale viene prelevata l'energia necessaria al funzionamento dell'inverter in caso di assenza della tensione di rete (l'organo di sezionamento di batteria (SB) deve essere compreso nell'armadio o nel locale batterie).
- Un COMMUTATORE STATICO (6) che, in caso di sovraccarico o blocco dell'inverter, provvede a commutare il carico su rete assicurando la continuità di alimentazione al carico.
- Un ORGANO DI SEZIONAMENTO di USCITA S2 che permette di scollegare completamente il gruppo di continuità dal carico.
- Un ORGANO DI SEZIONAMENTO della RETE di RISERVA S4 che permette di scollegare la rete di riserva dal commutatore statico.
- Dei FUSIBILI (9) della rete di riserva aventi lo scopo di proteggere i semiconduttori del commutatore statico dai cortocircuiti sull'uscita.
- Un BY-PASS manuale S3 costituito da un organo di sezionamento che permette di alimentare il carico direttamente escludendo, tramite gli altri sezionatori, l'UPS. Il By-pass manuale non è presente negli UPS adatti al funzionamento in parallelo e deve essere previsto esternamente come by-pass generale di impianto.

Il Raddrizzatore - Carica batterie (3) effettua la conversione della tensione di rete in una tensione continua regolata e filtrata adatta a ricaricare e a mantenere carica la batteria; nel contempo il raddrizzatore fornisce anche la corrente necessaria al funzionamento dell'inverter a pieno carico. L'inverter (4) (del tipo a IGBT, con modulazione PWM), prelevando potenza dal raddrizzatore, alimenta, attraverso il trasformatore (5), i carichi con una tensione alternata a bassa distorsione e frequenza ed ampiezza costanti.

In caso di mancanza rete il raddrizzatore si arresta e la potenza necessaria al funzionamento dell'inverter è fornita dalle batterie (10). Questa situazione permane fino alla completa scarica delle batterie o fino al ritorno della tensione di rete.

Un apposito circuito arresta il funzionamento dell'inverter quando la tensione di batteria raggiunge livelli pericolosamente bassi.

La tensione di arresto dell'inverter (tensione di fine scarica) viene variata in funzione della corrente di scarica in modo da escludere qualsiasi possibilità di danneggiamento degli elementi.

Al ritorno della tensione di rete, il raddrizzatore riprende il suo funzionamento e provvede sia alla ricarica delle batterie che all'alimentazione dell'inverter.

La partenza del raddrizzatore viene effettuata gradatamente (circuito di soft-start) in modo da evitare qualsiasi sovracorrente all'accensione dell'apparato.¹

Nel caso in cui l'UPS sia dotato di batterie senza manutenzione, la ricarica avviene con corrente limitata fino al raggiungimento della tensione di tampone (detta anche tensione di mantenimento) e la tensione di mantenimento viene variata opportunamente in funzione della temperatura delle batterie (se l'UPS è fornito con batterie incorporate o se l'armadio batterie è dotato di apposita sonda termica).

Nel caso che al gruppo di continuità siano connesse delle batterie a vaso aperto è previsto un circuito che permette di raggiungere momentaneamente una tensione più elevata (tensione di carica rapida), tale tensione viene mantenuta solamente fino alla completa ricarica della batteria, dopo di che la tensione torna al valore di mantenimento.

Il criterio di carica è quello definito dalla caratteristica I-U della Norma DIN 41773.

Grazie alla tecnologia adottata il rendimento dell'apparato si mantiene particolarmente elevato già a partire da carichi modesti; ciò consente il massimo risparmio energetico (senza rinunciare alle caratteristiche proprie del funzionamento a doppia conversione) nelle condizioni di funzionamento più usuali e nel funzionamento di più apparati in parallelo.

¹: Nel caso di funzionamento in parallelo gli apparati possono essere dotati di un circuito che permette l'avviamento sequenziale dei raddrizzatori degli UPS

Il commutatore statico permette di alimentare il carico tramite la rete in caso di forte sovraccarico dell'inverter o di una sua avaria. Una volta che la condizione di anomalia è cessata il carico viene automaticamente rialimentato da inverter.

Nel caso non sia disponibile una rete di riserva separata da quella di alimentazione del raddrizzatore occorre collegare in parallelo i morsetti delle due reti di ingresso.

Tutte le situazioni di funzionamento sono segnalate localmente sia attraverso un diagramma funzionale luminoso (sinottico) (figura 5) che tramite i messaggi del pannello di controllo (figura 4).

Le segnalazioni sono inviate a distanza tramite la scheda «interfaccia cliente» (figura 6), come riportato nel paragrafo «descrizione dei sistemi di telesegnalazione».

L'organo di sezionamento di By-pass manuale (S3 in figura 1) permette di effettuare la manutenzione sull'apparato senza interrompere l'alimentazione al carico che rimane alimentato dalla rete di riserva (IN2).

In questo caso l'UPS può essere completamente spento e disconnesso dall'impianto tramite gli appositi sezionatori S1, S2 e S4, per permettere di intervenire sull'apparato in piena sicurezza.

Ovviamente, quando il carico è alimentato da By-pass manuale, non è protetto in caso di mancanza della tensione di rete.

Dato che il circuito di By-pass manuale deve riportare l'alimentazione del carico esattamente nella situazione in cui sarebbe senza gruppo di continuità, su tale circuito non è previsto nessun organo di protezione; di conseguenza la protezione deve essere prevista nell'impianto. Nel caso di apparati in parallelo il By-pass manuale deve essere esterno agli UPS come mostrato in Figura 11.

Non è previsto un organo di sezionamento di batteria perché lo stesso viene montato all'interno dell'armadio batteria; nel caso non sia prevedibile tale armadio occorre installare in prossimità delle batterie una cassetta con sezionatore e fusibili o interruttore automatico.

Il gruppo di continuità è provvisto di un dispositivo elettronico (E.P.O.) in grado di bloccare contemporaneamente il funzionamento di Raddrizzatore, Inverter e Commutatore Statico, togliendo in tal modo l'alimentazione al carico in caso di emergenza.

Tale dispositivo, pur bloccando il funzionamento di tutte le funzioni dell'UPS non disconnette fisicamente l'apparato dalla rete pubblica e della batteria; di conseguenza il comando di spegnimento deve essere fornito dall'impianto all'UPS contemporaneamente agli altri sezionamenti previsti dalle norme vigenti.

L'integrità delle batterie viene controllata periodicamente (normalmente con cadenza settimanale), provocando intenzionalmente una modesta scarica della batteria stessa e verificando che questo avvenga correttamente. Si noti che la scarica non viene determinata provocando una mancanza rete intenzionale (il che, in caso di inefficienza della batteria, potrebbe risultare pericoloso per la corretta alimentazione del carico), ma variando la tensione a cui il raddrizzatore stabilizza. In questo modo, anche in caso di batterie completamente guaste, la continuità dell'alimentazione al carico viene comunque garantita. Inoltre, dopo una scarica della batteria (intenzionale o dovuta ad un black-out), viene controllato il tempo che occorre per ricaricare le batterie e se questo è troppo elevato viene generato un allarme.

Nel caso in cui il gruppo di continuità sia dotato di ponte raddrizzatore dodecafase la distorsione di corrente riflessa verso rete viene ridotta dal 29% (raddrizzatore esafase totalcontrollato), al 7 o 10% a secondo della richiesta.

Questo risultato è ottenuto tramite appositi componenti magnetici che generano due terne di tensione sfasate tra loro di 30° alimentanti due ponti raddrizzatori esafasi.

Ne risulta che la corrente assorbita dalla rete è la somma delle correnti assorbite dai due ponti; in questo modo la corrente risultante presenta un grado di distorsione molto basso, in quanto l'andamento della sua forma d'onda approssima efficacemente l'andamento sinusoidale.

Per il resto il comportamento di un UPS dotato di ponte dodecafase è del tutto simile a quello di un ponte esafase.

Quando sono necessarie distorsioni delle correnti di ingresso ancora minori ($\leq 5\%$), è possibile dotare gli apparati di un ulteriore filtro avente anche funzione di rifasamento della corrente di ingresso.

Inoltre per gli UPS di potenza compresa tra 500kVA e 1MVA è anche disponibile una versione con ponte raddrizzatore a 24 impulsi che, senza l'aggiunta di ulteriori filtri, garantisce naturalmente una distorsione armonica di corrente migliore del 5% (le caratteristiche tecniche di tali apparati sono riportate nella specifica tecnica SP117 che costituisce una integrazione del presente documento).

A richiesta la versione con ponte raddrizzatore a 24 impulsi può essere fornita anche su apparati di potenza minore (per ulteriori informazioni contattare la Siel SpA).

Descrizione del funzionamento in modalità Interactive

Il Raddrizzatore - Carica batterie (3) effettua la conversione della tensione di rete in una tensione continua regolata e filtrata adatta a ricaricare e a mantenere carica la batteria; inoltre il raddrizzatore fornisce anche la corrente necessaria al funzionamento dell'inverter a vuoto.

Nel frattempo il carico viene alimentato da rete tramite il commutatore statico (6).

L'inverter (4) (del tipo a IGBT, con modulazione PWM) viene costantemente sincronizzato alla tensione di rete in modo da minimizzare la perturbazione sul carico al momento della mancanza rete.

In caso di mancanza rete, il commutatore statico alimenta il carico da inverter; la potenza necessaria al funzionamento dell'inverter è fornita dalle batterie (10), dato che il raddrizzatore si è fermato al momento della mancanza rete. Questa situazione permane fino alla completa scarica delle batterie o fino al ritorno della tensione di rete.

Un apposito circuito arresta il funzionamento dell'inverter quando la tensione di batteria raggiunge livelli pericolosamente bassi (tali per cui si potrebbe verificare il danneggiamento degli elementi).

A questo fine la tensione di fine scarica viene variata in funzione della corrente assorbita dall'inverter.

Prima dell'arresto dell'inverter viene generata una segnalazione di Batteria a fine scarica.

Al ritorno della tensione di rete, il raddrizzatore riprende il suo funzionamento e provvede alla ricarica delle batterie, nel frattempo il carico viene di nuovo alimentato da rete.

Grazie alla tecnologia adottata il rendimento dell'apparato si mantiene elevatissimo durante il funzionamento con rete presente; infatti le uniche perdite sono determinate dal commutatore statico e dal funzionamento dell'inverter a vuoto.

Per quanto riguarda la descrizione della ricarica delle batterie, delle segnalazioni, del circuito di E.P.O. e del ponte dodecafase, vedere il precedente paragrafo "Descrizione del funzionamento in modalità ON-Line".

La modifica tra funzionamento ON-Line e Interactive e viceversa può essere effettuata (da personale addestrato) direttamente in campo azionando un apposito comando senza sostituzione di schede elettroniche.

Descrizione del funzionamento in parallelo (Figura 11)

Nel funzionamento in parallelo le unità sono interconnesse in modo tale che le uscite di tutte le macchine siano collegate tra loro (ovviamente ogni UPS è scollegabile dal parallelo tramite l'organo di sezionamento di uscita S2).

In questo modo è possibile incrementare la potenza di uscita e/o l'affidabilità dell'alimentazione al carico. Infatti, disponendo di n. macchine in parallelo, è possibile disporre di una potenza di uscita pari a n. volte la potenza nominale della singola macchina (P_n); inoltre, se il carico assorbe una potenza pari a $(n-1) P_n$, nel caso di guasto di una macchina il sistema non si arresta (aumento dell'affidabilità dell'alimentazione al carico).

Allo scopo di coordinare il funzionamento di più unità in parallelo, gli UPS si scambiano tra loro tutta una serie di informazioni trasmesse tramite una rete di fibre ottiche. In questo modo si raggiunge la massima immunità ai disturbi elettrici.

Il parallelo Siel non richiede lo scambio di nessun segnale di tipo elettrico.

Senza qui entrare nel dettaglio del funzionamento (per maggiori delucidazioni il personale Siel è a Vostra disposizione) basti dire che gli inverter vengono mantenuti rigidamente sincronizzati tra loro in modo da evitare scambi di corrente tra le macchine.

Anche durante il tempo in cui il carico è alimentato tramite i commutatori statici (anch'essi collegati in parallelo ridondante), la potenza viene correttamente ripartita tra le macchine tramite apposite induttanze di ripartizione.

In definitiva, se la potenza totale del carico lo permette, in caso di arresto intenzionale o accidentale di uno degli UPS, il carico continua ad essere alimentato dalle altre unità in parallelo. E' addirittura possibile, se l'impianto è correttamente realizzato (Figura 11), disconnettere completamente un UPS ed eventualmente sostituirlo senza interrompere l'alimentazione al carico.

Non è previsto il funzionamento in parallelo nella modalità interactive.

Se si desidera un maggiore approfondimento relativamente al funzionamento in parallelo leggere il seguente paragrafo (la sua omissione non impedisce la comprensione del resto della specifica tecnica).

Analisi dettagliata del funzionamento del parallelo

I gruppi di continuità connessi in parallelo in funzionamento ON-Line possono, a secondo di una impostazione da effettuare tramite dip-switch, funzionare in due modalità ben distinte:

- 1- Parallelo di potenza
- 2- parallelo ridondante

1- Parallelo di potenza

Con parallelo di potenza si intende la situazione in cui tutti i gruppi di continuità devono funzionare contemporaneamente in parallelo per poter fornire tutta la potenza necessaria al carico.

In questa situazione, in caso di arresto di un inverter, il carico deve essere alimentato dalla rete, dato che la potenza fornita dagli inverter superstiti non è sufficiente.

Di conseguenza, appena un inverter si arresta, il carico viene alimentato, tramite il commutatore statico, dalla rete di soccorso fino a quando gli inverter sono di nuovo tutti in funzione.

Nel caso in cui per manutenzione un UPS venga completamente disalimentato (disconnesso dalla rete, dalla batteria e dal parallelo) o posto in modalità di test previa disconnessione dal parallelo (contattare Siel), i rimanenti UPS continuano ad alimentare il carico da inverter o da rete come descritto precedentemente.

Ad esempio: se in un parallelo a 4 UPS viene scollegata completamente una macchina (manovra effettuata da personale addestrato) si suppone che il carico sia stato ridotto in modo da poter essere alimentato dai 3 inverter ancora in funzione e quindi il sistema fornisce energia al carico tramite gli inverter stessi (se sono tutti e tre funzionanti correttamente).

In caso di arresto di un altro inverter il carico viene alimentato da rete.

La disalimentazione completa di due o più UPS comporta sempre l'alimentazione del carico da rete (Vedere tabella 10)

La pressione contemporanea dei pulsanti I↔R e Return (Figura 4) determina la commutazione manuale del sistema tra inverter e rete e viceversa.

Se gli inverter non sono sincronizzati con la rete la commutazione manuale è impedita.

Nel caso in cui il carico venga commutato sotto rete, dopo 15s, se le condizioni lo consentono (inverter OK, sincronismo OK), il carico viene nuovamente alimentato da inverter.

Nel caso che venga azionato l'interruttore di "Forced" (alimentazione del carico forzata da rete) di una macchina accesa, tutto il sistema commuta su rete e vi rimane in qualsiasi caso.

Per impedire l'azionamento casuale, l'accesso a tale comando è possibile solamente aprendo la porta dell'UPS (dotata di chiave).

La manovra del pulsante di forced deve essere effettuata solo con macchina sincronizzata a rete (lampada verde accesa e segnalazione di sincronismo OK)

Opzionalmente è disponibile un dispositivo esterno che, tramite un comando manuale, determina l'alimentazione del carico permanentemente da rete o da inverter.

2- Parallelo ridondante

Con parallelo ridondante (comunemente detto n+1) si intende la situazione in cui, anche se un inverter è bloccato, la potenza fornita dai rimanenti inverter è comunque sufficiente ad alimentare il carico.

Di conseguenza occorre l'arresto contemporaneo di due o più inverter per determinare la commutazione del carico da inverter a rete; infatti in questo caso la potenza degli inverter superstiti non è più sufficiente ad alimentare il carico.

Nel caso in cui per manutenzione un UPS venga completamente disalimentato (disconnesso da rete, da batteria e dalla rete di parallelo) o posto in modalità di test previa disconnessione dal parallelo (contattare Siel), i rimanenti UPS continuano ad alimentare il carico da inverter o da rete come descritto sopra.

Ad esempio se in un parallelo a 4 UPS viene disconnessa completamente una macchina (manovra effettuata da personale addestrato) si suppone che il carico possa essere alimentato in modo ridondante dalle 3 macchine ancora in funzione.

La disalimentazione completa di due o più UPS comporta sempre l'alimentazione del carico da rete (Vedere Tabella 10b).

La pressione contemporanea dei pulsanti I↔R e Return (Figura 4) determina la commutazione manuale del sistema tra inverter e rete e viceversa.

Se gli inverter non sono sincronizzati con la rete la commutazione manuale è impedita.

Nel caso in cui il carico venga commutato sotto rete, dopo 15s, se le condizioni lo consentono (inverter OK, sincronismo OK), il carico viene nuovamente alimentato da inverter.

Nel caso che venga azionato l'interruttore di "Forced" (alimentazione del carico forzata da rete) di una macchina accesa, tutto il sistema commuta su rete e vi rimane in qualsiasi caso.

Per impedire l'azionamento casuale, l'accesso a tale comando è possibile solamente aprendo la porta dell'UPS (dotata di chiave).

La manovra del pulsante di forced deve essere effettuata solo con macchina sincronizzata a rete (lampada verde accesa e segnalazione di sincronismo OK).

Quanto sopra descritto può essere sinteticamente riassunto dalle seguenti relazioni:

Siano:

Nrid	il numero di ridondanza, che può assumere i valori 0 e 1 (0= parallelo di potenza)
Ni	il numero dei gruppi che possono alimentare il carico con l'inverter
NUPS	il numero degli UPS che costituiscono il parallelo

allora la regola per definire la modalità di alimentazione del carico è la seguente:

se

$$N_i \geq NUPS - Nrid$$

allora il parallelo alimenta il carico da inverter.

Se invece

$$N_i < NUPS - Nrid$$

il parallelo alimenta il carico da rete.

Da notare che se NUPS è minore di Nrid, allora Nrid viene posto uguale a NUPS

Descrizione dell'apparato

In figura 2 è evidenziato l'aspetto dei gruppi di continuità con le porte anteriori chiuse.

L'apertura della porta anteriore dotata di chiave permette solamente l'accesso ai sezionatori di ingresso, di uscita e di by-pass (se previsto); in dotazione con il gruppo di continuità viene fornita la chiave per accedere a tale vano, in figura 3 è mostrato il comparto sezionatori per le varie tipologie di UPS.

I sezionatori sono (figure 1 e 3):

S1 Organo di sezionamento di ingresso raddrizzatore

S2 Organo di sezionamento di uscita UPS

S3 By-pass manuale (Non previsto nel caso di UPS predisposti per il parallelo)

S4 Organo di sezionamento della rete di riserva

Per accedere ai componenti di potenza occorre aprire le porte anteriori e aprire l'antina di supporto delle schede: tale operazione è fattibile per mezzo di un semplice cacciavite non fornito in dotazione con l'UPS.

Nella parte superiore è alloggiato il pannello di comando, misure e segnalazioni (mostrato con maggior dettaglio in figura 4) e il sinottico a diodi LED (mostrato con maggior dettaglio in figura 5).

Quando le porte anteriori sono chiuse questi sono gli unici elementi accessibili e consentono di ricavare tutte le informazioni utili e di effettuare tutte le manovre normalmente necessarie.

Anche con porte dotate di chiave aperte la macchina mantiene un grado di protezione pari a IP20 e non è accessibile alcuna parte in tensione.

Descrizione del pannello di comando, misure e segnalazioni.

Il pannello di comando, misure e segnalazioni previsto sul fronte dell'apparato (figura 2) è evidenziato per maggior chiarezza in figura 4 (nel seguito tale pannello verrà chiamato per brevità Signalling).

Il pannello comprende un display a cristalli liquidi da 80 caratteri e i relativi tasti di controllo.

Durante il funzionamento normale dell'UPS appaiono ciclicamente le segnalazioni indicanti lo stato di funzionamento della macchina.

Alcune di queste segnalazioni vengono ripetute sul Diagramma Funzionale (Figura 5) tramite l'accensione del LED corrispondente onde permettere una visione immediata del funzionamento dei vari sottoassiemi costituenti l'apparecchiatura.

La comparsa di uno o più allarmi determina l'attivazione di una segnalazione acustica; in tali condizioni gli allarmi presenti vengono visualizzati.

L'allarme acustico è tacitabile per mezzo dell'apposito tasto.

Tutte le diciture riguardanti gli allarmi sono organizzate nel modo seguente: l'allarme compare a caratteri maiuscoli sulla linea superiore del display, mentre sulla riga inferiore vengono indicate le operazioni da eseguirsi per l'eliminazione della causa dell'allarme.

Segue ora una descrizione dettagliata delle funzioni:

a) Visione ciclica dello stato dell'UPS: il pannello di segnalazione visualizza con una cadenza di circa 5 secondi i messaggi relativi allo stato di funzionamento di tutte le principali sezioni che compongono l'UPS.

Se nel frattempo subentrano uno o più allarmi, la logica di controllo emette un beep continuo e visualizza gli allarmi presenti.

Se l'operatore tacita il segnale acustico con l'apposito tasto il Signalling tornerà a visualizzare tutti i messaggi di stato dell'UPS unitamente agli allarmi presenti.

Si elencano qui di seguito gli allarmi e le segnalazioni riportate dal display a cristalli liquidi.

Segnalazioni

RADDRIZZATORE

1) Raddrizzatore Inserito

BATTERIA

2) Batteria in Carica Tampone

3) Batteria in Carica Rapida

4) Tensione Batteria Idonea

INVERTER

5) Inverter Inserito

6) Inverter-Riserva in Sincronismo

7) UPS master (solo per parallelo)

COMMUTATORE STATICO

8) Carico Alimentato da Inverter

9) Riserva Idonea

10) Carico alimentato da riserva

Allarmi

RADDRIZZATORE

1) Raddrizzatore disinserito

2) Blocco Raddrizzatore

3) Sovratemperatura raddrizzatore

BATTERIA

4) Preallarme batteria

5) Tensione di batteria non idonea

6) Avaria Batteria

7) Sovratemperatura Batteria

8) Anomalia Sonda di temperatura batteria

INVERTER

9) Sovraccarico Inverter

10) Sovracorrente Fase R

11) Sovracorrente Fase S

12) Sovracorrente Fase T

13) Sovratemperatura Inverter

14) Sovratemperatura Magnetici

15) Anomalia filtro uscita

16) Blocco Inverter

17) Sovratensione uscita Inverter

18) Inverter-Rete non sincronizzati

COMMUTATORE STATICO

19) Commutazione bloccata

20) Avaria Commutatore Statico

21) Riserva non idonea

UPS COMPLETO

- 22) Emergenza UPS attivata
- 23) Intervento del relè di non ritorno energia
- 24) By-pass manuale inserito (Non previsto in caso di UPS in parallelo)
- 25) Mancanza scambio dati parallelo (Non previsto in caso di UPS singolo)
- 26) Sovratemperatura ambiente
- 27) Carico fortemente distorcente
- 28) Consigliata manutenzione preventiva
- 29) Necessaria manutenzione preventiva
- 30) Mancanza isolamento (opzione)

Nelle condizioni di normale funzionamento (in assenza di allarmi) oltre alle varie segnalazioni, all'accensione del display compare la dicitura "UPS Funzionamento Regolare".

b) Visione pilotata dello stato del UPS: durante il suo normale funzionamento descritto al punto a) il Signalling può essere interrotto dall'operatore per avere una visione più rapida di tutti i messaggi relativi agli stati e/o allarmi. In particolare è possibile:

- fare avanzare o indietro i messaggi premendo e rilasciando gli appositi tasti 2 o 3 unitamente al tasto 1 di figura 4
- fare avanzare o indietro i messaggi con una cadenza di circa un secondo tenendo costantemente premuti gli appositi tasti 2 o 3 unitamente al tasto 1 di figura 4

c) Visione delle misure: grazie alla presenza di tre appositi tasti (2, 3 e 4 di figura 4), il Signalling è in grado di fornire in tempo reale le seguenti misure:

- Le sei tensioni di uscita (Fase/Fase e Fase/Neutro) dell'UPS
- Le sei tensioni di ingresso raddrizzatore (Fase/Fase e Fase/Neutro)
- Le sei tensioni della rete di soccorso (Fase/Fase e Fase/Neutro)
- Le tre correnti di uscita UPS
- Le tre correnti di ingresso raddrizzatore

La potenza apparente, la potenza attiva, il fattore di potenza e il fattore di cresta dell'uscita dell'UPS

- La frequenza di uscita dell'UPS
- La frequenza della rete di soccorso
- La tensione, l'autonomia percentuale (percentuale di tempo mancante alla fine scarica), la corrente della batteria, la temperatura della batteria e la temperatura massima raggiunta dalle batterie
- La temperatura ambiente e la temperatura massima raggiunta dall'ambiente.

d) Comunicazione con software specializzati: nel firmware del pannello è stato implementato un protocollo di comunicazione con programmi che funzionano su computer dotati di interfaccia seriale EIA-RS232C. Questo protocollo di comunicazione prevede, a richiesta del software con cui dialoga, la trasmissione degli allarmi/segnalazioni e delle misure del UPS; il software partner di questo dialogo inoltre, può pilotare tutte le funzioni previste dal pannello frontale della macchina.

SIEL mette a disposizione due differenti software che sfruttano tutte le possibilità espresse dal protocollo di comunicazione descritto sopra. Questi programmi, denominati EDMS e OCSystem3, permettono di soddisfare tutte le necessità di controllo e segnalazione possibili. In particolare, il programma EDMS è compatibile praticamente con tutti i sistemi operativi esistenti, mentre il software OCSystem3 permette ampi margini di personalizzazione.

Per il corretto funzionamento, occorre che i computer siano dotati di connessione EIA-RS232C standard e di monitor con risoluzione VGA o superiore.

Un'altra opzione permette di monitorare lo stato dell'UPS e di eseguire lo shutdown di personal computer, server e workstation collegati su una rete LAN.

L'opzione consiste in un hardware aggiuntivo che da un lato si collega all'UPS attraverso una interfaccia seriale RS232C e che sulla rete permette il collegamento attraverso una connessione RJ45.

I protocolli implementati su tale hardware sono HTML e SNMP.

Questo implica che è possibile configurare e monitorare lo stato dell'UPS attraverso un qualsiasi web browser con Java nonché di poter gestire lo shutdown di tutte le macchine collegate a questo nodo della rete.

Descrizione del diagramma funzionale.

Il diagramma funzionale previsto sul fronte dell'apparecchio, è riportato in figura 5.

DIAGRAMMA FUNZIONALE

Sul Diagramma Funzionale sono previste le seguenti segnalazioni luminose (led) indicanti:

Led 1) Raddrizzatore inserito

Led 2) Preallarme fine scarica batteria

Led 3) Inverter inserito

Led 4) Carico alimentato da inverter

Led 5) Riserva idonea

Led 6) Carico alimentato da riserva

Led 7) By-pass inserito (Non in funzione in caso di UPS in parallelo)

Descrizione del sensore di ritorno energia verso rete (Back-Feed Protection).

Collegamento:

Questa tipologia di sensore deve essere completato, a cura del cliente, di un interruttore magnetotermico quadripolare posto in serie alla rete di soccorso dell'UPS.

In caso di guasto del commutatore statico, questo dispositivo permette di lanciare la bobina di sgancio dell'interruttore esterno (230Vac con allarme inserito) in modo da evitare qualsiasi pericolo per il personale che operi sull'impianto. Il collegamento tra l'UPS e l'interruttore esterno deve essere effettuato tramite i due morsetti da 4 mmq posti affianco agli organi di sezionamento; su richiesta è possibile dotare l'UPS di tre morsetti aggiuntivi per i collegamenti di segnale della scheda Back-Feed Protection e corrispondenti al contatto normalmente chiuso (NC), comune (C) e normalmente aperto (NO) (in caso di intervento del sensore il relè si attrae).

Funzionamento:

Durante il normale funzionamento dell'UPS, il LED "ALIMENTAZIONE R.E." rimane acceso di colore verde. Nel momento in cui il sensore avverte un ritorno d'energia verso rete, si accende il LED "ALLARME R.E." di colore rosso e si attiva una segnalazione acustica, contemporaneamente un relè presente sulla scheda Back-Feed Protection determina lo sgancio dell'interruttore esterno a monte della linea di soccorso. Per riportare l'UPS al normale funzionamento, premere il testo "RESET R.E." e quindi riarmare l'interruttore.

ATTENZIONE:

Premendo il tasto "TEST R.E." si simula un ritorno di energia verso la rete e quindi si sgancia l'interruttore esterno.

Descrizione dei sistemi di telesegnalazione.

Tutti i segnali scambiati tra il gruppo di continuità e il mondo esterno passano attraverso la scheda interfaccia cliente (figura 6)

In particolare su questa scheda sono previsti i morsetti di attestamento per il circuito di EPO (emergency power off) e per il sensore di temperatura batterie (se previsto).

È possibile monitorare lo stato dell'UPS utilizzando contatti di relè privi di tensione.

Per acquisire lo stato di questi relè vi sono due possibilità:

- un connettore DB9 a vaschetta che ne monitorizza quattro (CN1 di Figura 6)
- una morsettiera composta che li monitorizza tutti.

Se si desidera un maggiore approfondimento relativamente ai segnali disponibili sul connettore DB9 e sulle morsettiere, leggere il seguente paragrafo (la sua omissione non impedisce la comprensione del resto della specifica tecnica).

Descrizione dettagliata dei segnali disponibili sul connettore CN1 e sulle morsettiere.

Il connettore a vaschetta DB9, (CN1 in figura 6), consente la connessione ad un PC che, equipaggiato d'opportuno software, può monitorare lo stato del UPS e comandarne lo spegnimento.

Le morsettiere M1, M2, M3 (Figura 6) forniscono oltre alle medesime indicazioni del connettore DB1 anche ulteriori segnalazioni e allarmi.

Descrizione del connettore CN1

- Il connettore CN1 è una porta di comunicazione isolata che riporta i contatti puliti; questi sono usualmente utilizzati da vari software dedicati alla monitoraggio e controllo del UPS (per ulteriori informazioni contattare la SIEL S.p.A.).

La chiusura di un contatto equivale al verificarsi dell'evento riportato in figura 7. In figura 7 è riportato il collegamento standard. A richiesta è possibile modificare, tramite gli jumpers J1...J6 le connessioni ai vari pin. (In particolare si possono richiedere i kit di collegamento ai computer AS 400 e RISC 6000).

E' possibile spegnere il UPS iniettando una corrente di 10mA-CC entrante dal pin 4 e uscente dal pin 6.

Descrizione delle morsettiere M1, M2 ed M3.

Le morsettiere M1, M2, M3 riportano i contatti puliti (sia N.A. che N.C.) dei segnali più importanti riguardanti il UPS.

La figura 8 mostra i relè in posizione di riposo mentre le indicazioni dei segnali si riferiscono a relè attratto.

I segnali riportati dai relè RL1, RL2, RL3, RL4 (figura 6) sono fissi, mentre i segnali trattati dai relè compresi tra RL5 e RL10 possono essere personalizzati; per implementare tale funzione sono stati previsti i DipSwitch DSW1 (figura 6).

Descrizione dei DipSwitch DSW1 (figura 8)

Sulla scheda sono presenti quattro DipSwitch DSW1 che comandano il microcontrollore montato a bordo della scheda interfaccia cliente.

Questi assolvono a più funzioni:

1. - in condizione di 1111 (tutti on) si ha l'eccitazione simultanea e permanente di tutti i relè.
2. - in condizione di 1110 (on on on off) si ha l'acquisizione dei dati per il normale funzionamento dei relè (condizione con cui viene consegnata la macchina).
3. - in condizione di 1101 (on on off on) il significato del relè 9 diviene "commutazione Rete \leftrightarrow Inverter bloccata"
4. - in condizione di 1100 (on on off off) il significato del relè 9 diviene l'OR logico di tutti gli allarmi (per azionare un allarme cumulativo a distanza)
5. - Tutte le altre posizioni mantengono i relè rilasciati.

Pertanto per abilitare il funzionamento della morsettiera e del connettore CN1 si devono configurare i DipSwitch nella posizione 2, 3 o 4.

Per avere un riscontro del funzionamento di tutti i relè, ed un test della «bontà» dei collegamenti fatti sulla morsettiera, porre alternativamente i DipSwitch nella posizione 1 e 5 (per esempio azionando alternativamente il dip-switch 1 mentre gli altri rimangono in posizione di on).

Descrizione delle fibre ottiche per comunicazione

Questa scheda è dotata anche di tre connettori per fibre ottiche.

La trasmissione via fibra ottica è il mezzo ideale per inviare i dati anche a notevole distanza con la massima sicurezza in ambiente elettricamente molto disturbato (ambito industriale, vicinanza ad apparati radio trasmettitori, impossibilità di separare i cavi di segnali da quelli di potenza nell'impianto, ecc...).

Se si desidera un maggiore approfondimento relativamente alla trasmissione dei segnali sulle fibre, leggere il seguente paragrafo (la sua omissione non impedisce la comprensione del resto della specifica tecnica).

Descrizione dettagliata dei collegamenti tramite fibra ottica.

Nel caso la trasmissione debba essere effettuata su distanze che superano la tratta massima (100m circa) la Siel S.p.A. dispone di appositi ripetitori/amplificatori.

Il connettore IC11 (connettore centrale in figura 6) è dedicato all'interfacciamento con un Sinottico a distanza dedicato che permette di visualizzare i principali parametri del gruppo di continuità su di una piccola consolle anche senza l'utilizzo di un personal computer.

I connettori IC8 e IC9 vengono utilizzati per il collegamento via fibre ottiche ad un personal computer sul quale sia installato un apposito software in grado di visualizzare in ambiente grafico tutte le segnalazioni e misure inviate dal gruppo di continuità, di mantenere un accurato file storico degli avvenimenti e di comandare l'UPS dal personal computer.

Unitamente all'eventuale ordine di tale software occorre acquistare la relativa fibra ottica ed il convertitore da fibra ottica a RS232 (disponibili presso la Siel S.p.A.) da installare nelle immediate vicinanze del personal computer.

Tramite un unico personal computer, in cui sia installato il software OCSys3, è possibile mantenere sotto controllo contemporaneamente tutte le macchine connesse in parallelo.

Nell'ipotesi di voler utilizzare tramite un proprio software i segnali e le misure resi disponibili dal gruppo di continuità, la Siel S.p.A. può fornire, dietro richiesta scritta e successiva autorizzazione, le specifiche dettagliate del proprio protocollo di comunicazione.

Anche in questo caso occorre rammentarsi di ordinare la fibra ottica ed il convertitore fibra-RS232.

E' possibile utilizzare contemporaneamente il sinottico remoto ed il programma di supervisione su personal computer.

Il collegamento avviene semplicemente inserendo il connettore volante maschio della fibra nei connettori femmina della scheda, fino al "Click" che conferma l'avvenuto bloccaggio del connettore.

Il connettore IC9 riceve i comandi dal personal computer, mentre il connettore IC8 trasmette i dati al PC.

Le precauzioni da prendere nella connessione e cablaggio sono pochissime:

1 - Rispettare l'accoppiamento di colore tra i connettori volanti e quelli fissi altrimenti si rischia di confondere il ricevitore con il trasmettitore, con conseguente mancato funzionamento della trasmissione.

2 - Non confondere il connettore per il sinottico remoto (IC11) con quelli per la diagnostica tramite PC (IC8 e IC9).

3 - Nello stendere la fibra ottica evitare di farle fare curve con raggio inferiore ai 10 cm; infatti in questo caso la riflessione della luce all'interno della fibra non avviene più correttamente e la comunicazione può interrompersi.

Nell'ipotesi che la piegatura non sia stata tale da danneggiare meccanicamente la fibra, per ripristinare il collegamento è sufficiente effettuare una curva più "morbida".

La scheda interfaccia cliente è posta in basso a destra dietro alla griglia di areazione anteriore. Pur se su questa scheda non sono presenti potenziali pericolosi occorre effettuare tutti i collegamenti con gruppo di continuità spento, rete scollegata e batteria scollegata perché il vano dove è ubicata la scheda contiene conduttori in tensione.

INSTALLAZIONE

Scelta del luogo di installazione

Per realizzare una buona installazione è bene osservare le seguenti regole:

- Benché tutta la manutenzione ordinaria possa essere effettuata dal lato anteriore è opportuno lasciare lo spazio indicato in figura 10 tra il lato posteriore della macchina e la parete, per eventuali operazioni di manutenzione straordinaria e/o per permettere una buona circolazione dell'aria di raffreddamento (Figura 10).
- Il luogo dove è installato il gruppo di continuità deve essere mantenuto pulito e asciutto per evitare che qualsiasi oggetto o liquido possa essere aspirato all'interno dell'apparato.
- Dal fronte UPS è necessario mantenere uno spazio libero di circa 1 metro, al fine di permettere tutte le operazioni di uso e manutenzione (Figura 10).
- La parte superiore della macchina deve trovarsi a una distanza minima dal soffitto del locale di circa 1 metro al fine di permettere una buona ventilazione.
- Trattandosi di apparati che, soprattutto nelle configurazioni in parallelo, possono raggiungere potenze considerevoli, è buona norma impiantistica dotare il locale UPS e/o batterie di impianto automatico di rilevamento dei fumi dotato di allarme che blocchi il funzionamento degli UPS.

Ispezione visiva

L'UPS prima di essere spedito dalla fabbrica viene attentamente controllato in ogni sua parte (elettrica e meccanica) e nelle stesse condizioni deve trovarsi all'atto della consegna. Un controllo visivo deve essere eseguito al ricevimento della macchina per un'eventuale verifica di danni conseguiti nel trasporto ed immediata comunicazione alla Siel S.p.A..

Considerazioni ambientali

Gli aspetti ambientali da considerare sono vari, i più importanti dei quali bisogna tenere conto, sono espressi nei prossimi paragrafi.

Portata del pavimento

Il peso nell'UPS (indicato nelle caratteristiche tecniche) viene a gravare su una piccola superficie del pavimento; è necessario quindi che il locale scelto per l'installazione della macchina abbia una capacità di portata del pavimento idonea a sopportare il peso.

Nel caso l'UPS sia montato su pavimento sopraelevato occorre utilizzare un apposito basamento dotato di piedistalli (a richiesta tale basamento può essere fornito da Siel).

L'ingresso dei cavi deve avvenire da sotto il pavimento.

Temperatura e umidità

Il locale designato per accogliere l'UPS, deve essere in grado di smaltire i kW dissipati dalla macchina durante il funzionamento, in modo tale da mantenere la temperatura da 0°C ÷ 40°C; tuttavia per ottenere la massima affidabilità e durata nel tempo, la temperatura dell'ambiente dovrebbe mantenersi attorno o sotto i 25°C, con una percentuale di umidità entro i valori 0÷90% come riportato nella tabella delle caratteristiche tecniche.

In particolare si rammenta che la vita attesa delle batterie si dimezza per un incremento di 10°C al di sopra dei 25°C.

Movimentazione

L'UPS è predisposto per essere sollevato dal basso tramite carrello elevatore.

Considerazioni sulla sicurezza

Per ridurre al minimo le possibilità di infortunio, è bene osservare alcune norme: i muri, i soffitti, i pavimenti e tutto ciò che sta attorno all'UPS è bene che non sia realizzato con materiali infiammabili; inoltre sul pavimento attorno alla macchina, la pulizia merita un occhio di riguardo, affinché polveri metalliche, limatura di ferro o metalli vari, non vengano aspirati all'interno dell'UPS provocando cortocircuiti.

È consigliabile che un estintore portatile a polvere sia presente nel locale.

Per apparati di potenza superiore ai 100kVA è opportuno prevedere un sistema automatico di rilevamento fumi.

L'accesso al locale UPS deve essere limitato solo al personale di servizio e manutenzione della macchina; le porte del locale (dotate di maniglia con apertura dall'interno a spinta) e quelle dell'UPS devono essere tenute chiuse e le chiavi opportunamente controllate.

Tutto il personale di servizio e manutenzione dell'UPS deve essere addestrato alle procedure normali e di emergenza.

Si consigliano prove ad intervalli periodici per mantenere addestrati gli addetti.

Il nuovo personale deve essere sottoposto a training prima di poter operare sull'UPS.

Batterie

La SIEL costruisce e fornisce armadi batterie che non necessitano di manutenzione e con un'alta affidabilità. L'utilizzo di batterie "piombo ermetiche", a differenza delle batterie al piombo a vaso aperto, che emanano esalazioni e necessitano di locali appositi, permette l'installazione degli armadi a fianco dell'UPS, seguendo in tal modo tutte le caratteristiche estetiche dello stesso.

Se invece si utilizza un locale batterie è responsabilità dell'installatore attenersi alle norme vigenti in materia.

Si rammenta che la vita attesa delle batterie si dimezza per un incremento di temperatura di 10°C al di sopra dei 25°C.

OPZIONI

In tabella 11 sono elencate le varie opzioni.

Per ogni opzione viene specificato se è possibile alloggiarla nella carpenteria esistente o è necessario un armadio aggiuntivo, se è da installare in un contenitore staccato dal gruppo di continuità, se è un software da caricare su computer o se la possibilità di installarlo a bordo macchina è definibile solamente dopo un dimensionamento ad hoc.

Occorre prestare attenzione al fatto che la tabella prevede di montare in macchina una opzione alla volta; nel caso si adottino più di una opzione è necessario verificare di volta in volta se è possibile alloggiarle all'interno dello stesso armadio e se sono necessari contenitori aggiuntivi.

Opzione 1: Filtri RFI

Tutti gli UPS SIEL soddisfano la norma europea EN 62040-2 (EN50091-2) riguardante la compatibilità elettromagnetica.

A richiesta è possibile dotare le macchine di filtri in grado di soddisfare norme più restrittive.

Opzione 2: Rifasamento della corrente di ingresso

È fornibile un circuito di rifasamento della corrente assorbita dal raddrizzatore dell'UPS a $\cos\phi = 0,9$ per le applicazioni in cui non è previsto un rifasamento centralizzato.

Un apposito interruttore magnetotermico di protezione permette di escludere l'apparato di rifasamento in caso di guasto, in modo da non diminuire l'affidabilità del sistema.

Opzione 3: Riduzione della distorsione della corrente di ingresso per UPS Esafase

In alternativa alla soluzione dodecafase è possibile ridurre la distorsione della corrente assorbita dalla rete dal ponte esafase dal 29% al 10% tramite l'aggiunta di appositi filtri. L'adozione di questi filtri permette anche di rifasare la corrente di ingresso.

Un apposito interruttore magnetotermico di protezione permette di escludere il filtro in caso di guasto, in modo da non diminuire l'affidabilità del sistema.

Opzione 4: Riduzione della distorsione della corrente di ingresso per UPS Dodecafase

Tramite questa opzione è possibile abbassare la distorsione della corrente assorbita dal ponte dodecafase dall'10% fino al 7%.

È possibile raggiungere valori di distorsione ancora minori tramite l'opzione 27 o tramite soluzioni personalizzate (in quest'ultimo caso contattare SIEL S.p.A.)

Opzione 5: Trasformatore di isolamento della rete di riserva

È possibile fornire a corredo dell'UPS un trasformatore di isolamento in classe H per la rete di riserva con schermo elettrostatico, in questo caso il carico rimane completamente isolato rispetto alle reti di ingresso.

Opzione 6: Trasformatore di isolamento di ingresso raddrizzatore

È possibile fornire a corredo dell'UPS un trasformatore di isolamento in classe H per l'ingresso raddrizzatore con schermo elettrostatico, in questo caso la batteria rimane completamente isolata rispetto alle reti di ingresso.

Opzione 7: Trasformatore di isolamento di ingresso raddrizzatore e riserva

Se la rete di ingresso al raddrizzatore e la rete di riserva sono unite, è possibile fornire a corredo dell'UPS un trasformatore di isolamento in classe H che separa completamente gli ingressi dall'UPS, in questo modo il carico e la batteria rimangono completamente isolati rispetto alle reti di ingresso.

Tramite questo trasformatore è anche possibile adattare la tensione di ingresso degli UPS a valori non standard (vedi anche opzione 21).

Opzione 8: Teleruttore per scollegamento della rete di riserva in caso di mancanza della tensione di rete e sensore di isolamento di uscita UPS

È possibile dotare il gruppo di continuità di teleruttore di ingresso e di sensore di isolamento per la gestione dell'impianto in IT durante la mancanza rete.

Opzione 9: Sensore di ritorno di energia verso la rete (Back-Feed Protection) con interruttore a bordo macchina

Normalmente in caso di guasto del commutatore statico la "Back-Feed Protection" permette di lanciare la bobina di sgancio di un interruttore montato a bordo macchina in modo da evitare qualsiasi pericolo per il personale che operi sull'impianto.

In alternativa, tramite questa opzione, il dispositivo può arrestare il funzionamento del gruppo di continuità.

Opzione 10: Sensore di ritorno di energia verso la rete (Back-Feed Protection) con teleruttore

In caso di guasto del commutatore statico questo dispositivo apre un teleruttore in modo da evitare qualsiasi pericolo per il personale che operi sull'impianto.

Nel caso siano previste contemporaneamente le opzioni 8 e 10 il teleruttore è il medesimo.

Opzione 11: Sensore di isolamento uscita UPS per funzionamento costante in IT

Qualora sia previsto in ingresso all'UPS un trasformatore di isolamento è possibile gestire l'impianto in IT dotando il gruppo di un opportuno sensore di fase a terra per la segnalazione del primo guasto.

Opzione 12: Limitazione della corrente di ingresso, inibizione carica rapida per funzionamento con gruppo elettrogeno, partenza sequenziale dei raddrizzatori.

Nel caso di funzionamento con gruppo elettrogeno è fornibile un circuito opzionale che limita la corrente assorbita dal raddrizzatore ad un valore tale da non sovraccaricare il motogeneratore e nel contempo inibisce la carica rapida delle batterie.

E' inoltre possibile determinare la partenza sequenziale (scaglionata nel tempo) di più raddrizzatori nel caso di UPS collegati in parallelo.

Opzione 13: Kit di rilevamento della temperatura delle batterie.

Il Kit è necessario solamente nel caso l'Ups non sia dotato di batterie entrocontenute o non venga utilizzato un armadio batterie Siel e serve per comunicare all'UPS la temperatura delle batterie allo scopo di variarne la tensione di ricarica. Questa opzione è utilizzabile solamente quando l'armadio batterie è affiancato al gruppo di continuità.

Opzione 14: Kit di rilevamento mediante fibre ottiche della temperatura del locale batterie.

Tramite questo Kit è possibile comunicare al gruppo di continuità la temperatura del locale batterie, anche se questo non è nelle immediate vicinanze dell'UPS.

Il trasmettitore posto nel locale batterie deve essere alimentato tramite una tensione monofase di 230Vac. Tale tensione non è necessario che sia in continuità dato che, in caso di mancanza rete, le batterie non sono ricaricate e quindi non è utilizzato il segnale di correzione della tensione di ricarica. In caso di interruzione delle fibre ottiche o di mancanza di tensione al trasmettitore, il circuito di correzione si autoesclude e le batterie vengono correttamente caricate a tensione fissa. N.B. Nell'ordine occorre specificare la lunghezza delle fibre: 25-50-75m.

Opzione 15: Scheda di interfaccia cliente dotata di seriale RS232

Questa scheda (mostrata in figura 6), pur comprendendo tutte le caratteristiche descritte nel paragrafo "Descrizione dei sistemi di telesegnalazione", è dotata anche di un secondo connettore DB9 (Femmina) per la trasmissione dei dati via RS232; tale connettore è indicato con CN2 in figura 6.

La porta seriale è completamente isolata dall'elettronica del gruppo di continuità ed è atta ad interfacciarsi con qualsiasi computer dotato di porta RS232.

Il cavo di interconnessione deve essere del tipo "Nullmodem", vale a dire che i terminali 2 e 3 devono essere scambiati (tale cavo è fornibile dalla Siel S.p.A. a richiesta).

Il baud rate è pari a 9600 Bit/sec; è possibile variare il baud rate solo interpellando l'assistenza SIEL.

La Siel dispone di appositi software in grado di visualizzare in ambiente grafico tutte le segnalazioni e misure inviate dal gruppo di continuità, di mantenere un accurato file storico degli avvenimenti e di comandare l'UPS dal personal computer.

Nell'ipotesi di voler utilizzare tramite proprio software i segnali e le misure resi disponibili dal gruppo di continuità, la Siel S.p.A. può fornire, dietro richiesta scritta e successiva autorizzazione, le specifiche dettagliate del proprio protocollo di comunicazione.

Tutte le segnalazioni fornite tramite RS232 sono ricavabili anche dalle fibre ottiche precedentemente descritte.

Opzione 16: Sinottico a distanza

Il sinottico digitale a distanza è simile al pannello di controllo che equipaggia gli UPS.

Per il collegamento del sinottico digitale al pannello di controllo viene utilizzata una fibra ottica che, a differenza dei cavi, permette l'isolamento elettrico e magnetico dei segnali stessi, con un vantaggio notevole in affidabilità e sicurezza della trasmissione.

Il sinottico digitale, come il pannello di controllo, comprende un display LCD da 80 caratteri, un diagramma funzionale a led e opportuni tasti di comando che consentono di:

- Tacitare l'allarme acustico
- Avanzare o arretrare le segnalazioni e gli allarmi.
- Leggere le tensioni di Uscita UPS
- Leggere le correnti e la frequenza di Uscita UPS
- Leggere la tensione e la corrente

Il sinottico a distanza, se non diversamente comandato dall'operatore, visualizza ciclicamente i messaggi relativi allo stato di funzionamento delle principali sezioni che compongono l'UPS.

In caso di uno o più allarmi, il sinottico remoto, emette un allarme acustico continuo per dare modo all'operatore di accorgersi di un malfunzionamento del sistema e, tramite il display, individuare subito la causa dell'anomalia.

Opzione 17: Sistema di controllo OCSsystem

Questo software è sviluppato da Siel allo scopo di permettere il controllo e la gestione degli UPS tramite personal computer, tramite questo software è possibile monitorare fino a 4 gruppi di continuità anche di potenze diverse tra loro. Il sistema di elaborazione OCSsystem ha il compito di centralizzare le informazioni, provenienti da ogni singola macchina, relative allo stato di funzionamento, alle condizioni di esercizio e alle anomalie verificatesi nel tempo.

I dati provenienti da ogni UPS sono convogliati via fibre ottiche direttamente ad un computer (che non deve essere necessariamente nelle immediate vicinanze degli UPS), il calcolatore elabora e visualizza lo stato di ogni macchina in tempo reale ed aggiorna un file storico.

Questo sistema è adatto a funzionare su piattaforme Windows ed è facilmente personalizzabile per quanto riguarda la lingua.

Gli elementi base del sistema sono:

- Una scheda interna o esterna al PC che riceve i segnali dalle varie fibre ottiche provenienti dagli UPS e li trasforma in segnali adatti ad una RS232.
- Un software in grado di gestire le informazioni delle macchine controllate.

Opzione 18: Sistema di controllo SMS (Siel Monitoring Software)

Questo software permette lo spegnimento automatico del computer nel caso in cui, a causa di una prolungata mancanza rete, la batteria sta per giungere a fine scarica.

Il software è utilizzabile su una varietà di sistemi operativi, le schermate sono in inglese.

Gli elementi base del sistema sono:

- Una scheda interna o esterna al PC che riceve i segnali dalla fibra ottica proveniente dall'UPS e li trasforma in segnali adatti ad una RS232.
- Un software in grado di gestire le informazioni della macchina controllata.

Opzione 19: Collegamento in rete SNMP

Questa opzione permette di monitorare lo stato dell'UPS e di eseguire lo shutdown di personal computer, server e workstation collegati su una rete LAN.

L'opzione consiste in un hardware aggiuntivo che da un lato si collega all'UPS attraverso una interfaccia seriale RS232C e che sulla rete permette il collegamento attraverso una connessione RJ45.

I protocolli implementati su tale hardware sono HTML e SNMP.

Questo implica che è possibile configurare e monitorare lo stato dell'UPS attraverso un qualsiasi web browser con Java nonché di poter gestire lo shutdown di tutte le macchine collegate a questo nodo della rete.

Opzione 20: Teleglobalservice

Tramite questa opzione (apparato di teleassistenza) è possibile interconnettere direttamente l'UPS alla linea telefonica (specificare se ISDN), permettendo lo scambio di informazioni tra il centro di assistenza Siel e la macchina sotto controllo.

In particolare in caso di allarme il gruppo provvede automaticamente a contattare l'assistenza per l'intervento.

Inoltre il gruppo di continuità può venire interrogato ciclicamente dal centro di assistenza, con periodicità da definire in fase di contratto, scaricando lo "storico" degli avvenimenti.

È possibile anche inviare un report periodico sullo stato di funzionamento del gruppo.

Opzione 21: Autotrasformatori adattatori di tensione

Tramite questa opzione è possibile adattare le tensioni di ingresso o di uscita a valori non standard.

Dato che la potenza di questi componenti varia in funzione della differenza di tensione tra ingresso e uscita il loro dimensionamento deve essere effettuato di volta in volta.

Opzione 22: UPS utilizzato come convertitore di frequenza

Tramite questa opzione è possibile utilizzare gli UPS Siel come convertitori di frequenza (ingresso 50Hz-uscita 60Hz o viceversa). Ovviamente utilizzando l'UPS in questo modo non è più disponibile il commutatore statico.

Opzione 23: Seconda scheda interfaccia cliente

Tramite questa opzione è possibile aumentare il numero di segnalazioni (disponibili tramite contatti "puliti") in uscita dal gruppo di continuità.

In particolare:

- Viene duplicato il connettore CN1 di figura 6 (vedere il paragrafo “Descrizione dettagliata dei segnali disponibili sul connettore CN1 e sulle morsettiere”) con gli stessi segnali.
- Vengono duplicate le morsettiere M1, M2 e M3 (modificando la posizione del DipSwitch è possibile variare il set di segnali presenti sulla scheda aggiuntiva; per esempio è possibile aggiungere l’OR” degli allarmi).
- Viene duplicato il connettore a fibra ottica per il sinottico remoto (in questo modo è possibile collegare due sinottici remoti).

Opzione 24: Seconda interfaccia RS232

Tramite questa opzione è possibile dotare l’UPS di una seconda porta seriale (su fibra ottica o connettore D – standard) funzionalmente indipendente rispetto a quella di serie.

Tramite questa opzione è possibile accedere a tutti i principali parametri dell’UPS e quindi permette quindi di utilizzare due differenti sistemi di diagnosi e controllo sul medesimo gruppo di continuità.

Opzione 25: Batteria unica per funzionamento in parallelo

Nel caso che particolari considerazioni impiantistiche lo richiedano è possibile utilizzare un’unica batteria per più UPS in parallelo (max 4). Tramite questa opzione i raddrizzatori si suddividono in modo attivo la corrente che fluisce sia verso la batteria che verso gli inverter. In caso di blocco di un raddrizzatore i raddrizzatori superstiti continuano ad alimentare gli inverter di tutte le macchine. Anche con batteria unica è possibile impostare il test di batteria periodico.

Opzione 26: Batterie incorporate

Gli UPS dotati di raddrizzatore esafase di potenza fino a 40kVA possono essere forniti con batteria incorporata; prego contattare SIEL S.p.A. per la definizione dell'esatta autonomia in funzione dei carichi effettivamente alimentati dall'UPS.

Tutte le taglie di UPS possono essere fornite con batterie alloggiare in appositi armadi funzionalmente ed esteticamente coordinati i relativi gruppi di continuità.

Nel caso si utilizzino batterie incorporate o in armadio coordinato, il controllo della tensione di ricarica in funzione della tensione di batteria è standard.

Opzione 27: Ponte raddrizzatore a 24 impulsi

Quando sono necessarie distorsioni delle correnti di ingresso $\leq 5\%$, per gli UPS di potenza compresa tra 500kVA e 1MVA, è disponibile una opzione con ponte raddrizzatore a 24 impulsi che, senza l'aggiunta di ulteriori filtri, garantisce naturalmente una distorsione armonica di corrente migliore del 5% (le caratteristiche tecniche di tali apparati sono riportate nella specifica tecnica SP117 che costituisce una integrazione del presente documento).

A richiesta la versione con ponte raddrizzatore a 24 impulsi può essere fornita anche su apparati di potenza minore o, in alternativa, è possibile dotare tali apparati dodecafasi di un ulteriore filtro avente anche funzione di rifasamento della corrente di ingresso; in questo modo la distorsione della corrente in ingresso raggiunge valori inferiori al 5% (per ulteriori informazioni contattare la Siel SpA)

Opzione 28: Circuito di sensing remoto

Nel caso che il carico sia collegato all’UPS tramite una linea particolarmente lunga o tramite un trasformatore esterno è possibile dotare l’UPS (o gli UPS in caso di parallelo) di un apposito circuito che, rilevando la tensione in prossimità del carico, provvede a variare la tensione degli UPS in modo da mantenere il voltaggio ai capi del carico costante.

Il segnale di correzione agli UPS viene inviato tramite fibra ottica in modo da massimizzarne l'immunità.

In caso di guasto del sensore gli UPS proseguono nel funzionamento regolare (ovviamente non viene più effettuata la compensazione della tensione sul carico).

Opzione 29: Versioni prive di sezionatori

Nel caso in cui gli interruttori di ingresso, di uscita e di by-pass siano previsti nell'impianto è possibile utilizzare una versione degli UPS Safepower-EVO priva di sezionatori interni.

Questa opzione è disponibile per le taglie superiori a 160kVA-12F e 200kVA-6F.

Per la definizione della configurazione dell'impianto e degli interruttori da utilizzare si prega di contattare l'ufficio tecnico di SIEL S.p.A.

CARATTERISTICHE TECNICHE

CORRENTE MASSIMA DEI CAVI DI INGRESSO E USCITA: TABELLA 1

CARATTERISTICHE DI INGRESSO RADDRIZZATORE: TABELLA 2

CARATTERISTICHE DI USCITA RADDRIZZATORE: TABELLA 3

CARATTERISTICHE DI INGRESSO INVERTER: TABELLA 4

CARATTERISTICHE DI USCITA INVERTER: TABELLA 5

CARATTERISTICHE COMMUTATORE STATICO: TABELLA 6

CARATTERISTICHE UPS COMPLETO: TABELLA 7

CARATTERISTICHE MECCANICHE: TABELLA 8

ALTRI DATI: TABELLA 9

PARALLELO: TABELLA 10

OPZIONI DISPONIBILI: TABELLA 11

FUSIBILI RETE DI SOCCORSO: TABELLA 12

Avvertenza:

Le caratteristiche tecniche si riferiscono alla macchina standard singola.

L'aggiunta di alcune opzioni possono variare significativamente i dati tecnici riportati.

Per ulteriori informazioni consultare la Siel SpA.

TABELLA1: CORRENTE MASSIMA DEI CAVI DI INGRESSO E USCITA

Tabella 1A : Taglie 20-160kVA

Taglie [kVA]	20	30	40	50	60	80	100	120	160
Ingresso raddr. Fase R	49	66	93	109	127	171	215	249	336
Ingresso raddr. Fase S	49	66	93	109	127	171	215	249	336
Ingresso raddr. Fase T	49	66	93	109	127	171	215	249	336
Ingresso riserva Neutro	48	74	96	122	144	192	240	288	383
Ingresso riserva Fase R	32	49	64	81	96	128	160	192	255
Ingresso riserva Fase S	32	49	64	81	96	128	160	192	255
Ingresso riserva Fase T	32	49	64	81	96	128	160	192	255
Uscita Neutro	48	74	96	122	144	192	240	288	383
Uscita Fase R	32	49	64	81	96	128	160	192	255
Uscita Fase S	32	49	64	81	96	128	160	192	255
Uscita Fase T	32	49	64	81	96	128	160	192	255
+ Batteria	52	78	103	129	154	206	257	308	410
- Batteria	52	78	103	129	154	206	257	308	410

Tabella 1B : Taglie 200-1000kVA

Taglie [kVA]	200	250	300	400	500	600	800	1000
Ingresso raddr. Fase R	406	493	633	800	1020	1238	1627	1966
Ingresso raddr. Fase S	406	493	633	800	1020	1238	1627	1966
Ingresso raddr. Fase T	406	493	633	800	1020	1238	1627	1966
Ingresso riserva Neutro	477	597	717	954	1193	1431	1907	2384
Ingresso riserva Fase R	318	398	478	636	795	954	1271	1589
Ingresso riserva Fase S	318	398	478	636	795	954	1271	1589
Ingresso riserva Fase T	318	398	478	636	795	954	1271	1589
Uscita Neutro	477	597	717	954	1193	1431	1907	2384
Uscita Fase R	318	398	478	636	795	954	1271	1589
Uscita Fase S	318	398	478	636	795	954	1271	1589
Uscita Fase T	318	398	478	636	795	954	1271	1589
+ Batteria	513	643	636	841	1048	1250	1660	2075
- Batteria	513	643	636	841	1048	1250	1660	2075

TABELLA 2: DATI TECNICI INGRESSO RADDRIZZATORE

2a Dati tecnici ingresso raddrizzatore 20-80kVA esafase

Taglia	kVA	20	30	40	50	60	80
1) Tensione di ingresso nominale (Nota1)	Vca	400	400	400	400	400	400
1a) alimentazione	3 fase senza neutro						
2a) Tolleranza sulla tensione (Batteria in ricarica)							
- Batteria al Piombo	%	-13 +15	-13 +15	-13 +15	-13 +15	-13 +15	-13 +15
- Batteria al Pb Ermetico	%	-13 +15	-13 +15	-13 +15	-13 +15	-13 +15	-13 +15
2b) Tolleranza sulla tensione (Senza scarica della batteria)	%	-20	-20	-20	-20	-20	-20
3) Frequanza Nominale (Nota 2)	Hz	50	50	50	50	50	50
4) Range di frequenza	Hz	45÷65	45÷65	45÷65	45÷65	45÷65	45÷65
5) Potenza di ingresso nominale con Batteria in tampone e senza PFC	kVA	22	33	43	54	64	85
5a) Corrente di ingresso nominale con Batteria in tampone e senza PFC	Aac	32	48	63	78	93	123
6) Fattore di potenza con Tensione 400Vca e carico nom. (Nota 3)	cos ø	0,9	0,9	0,9	0,9	0,9	0,9
7) Massima potenza in ingresso, con Batt in ricarica e senza PFC	kVA	29	40	57	68	79	106
8) Massima corrente di ingresso con Batt in ricarica e senza PFC	Aac	42	58	83	99	115	153
9a) Tempo prima della partenza (Opzione: selezionabile)	s	0,10, 20	0,10, 20	0,10, 20	0,10, 20	0,10, 20	0,10, 20
9b) Soft-Start	s	10-30	10-30	10-30	10-30	10-30	10-30
10) Rendimento	%	95,7	95,8	95,8	95,8	95,9	96,8
11) Distorsione armonica totale corrente (Nota 4)	%	28	28	28	28	28	28

Nota 1: In opzione 380Vca - 415Vca

Nota 2: In opzione 60Hz

Nota 3: Con opzione filtro di riduzione armonica (PFC), altrimenti 0,83

TABELLA2: DATI TECNICI INGRESSO RADDRIZZATORE

2b: Dati tecnici ingresso raddrizzatore 20-80kVA Dodecafase

Taglia	kVA	20	30	40	50	60	80
1) Tensione di ingresso nominale (Nota1)	Vca	400	400	400	400	400	400
1a) alimentazione	3 fase senza neutro						
2a) Tolleranza sulla tensione (Batteria in ricarica)							
- Batteria al Piombo	%	-13 +15	-13 +15	-13 +15	-13 +15	-13 +15	-13 +15
- Batteria al Pb Ermetico	%	-13 +15	-13 +15	-13 +15	-13 +15	-13 +15	-13 +15
2b) Tolleranza sulla tensione (Senza scarica della batteria)	%	-20	-20	-20	-20	-20	-20
3) Frequenza Nominale (Nota 2)	Hz	50	50	50	50	50	50
4) Range di frequenza	Hz	45+65	45+65	45+65	45+65	45+65	45+65
5) Potenza di ingresso nominale con Batteria in tampone e senza PFC	kVA	22	33	44	54	65	86
5a) Corrente di ingresso nominale con Batteria in tampone e senza PFC	Aac	32	48	64	78	94	125
6) Fattore di potenza con Tensione 400Vca e carico nom. (Nota 3)	cos ϕ	0,9	0,9	0,9	0,9	0,9	0,9
7) Massima potenza in ingresso, con Batt in ricarica e senza PFC	kVA	30	41	58	68	79	107
8) Massima corrente di ingresso con Batt in ricarica e senza PFC	Aac	44	60	84	99	115	155
9a) Tempo prima della partenza (Option: selezionabile)	s	0,10, 20	0,10, 20	0,10, 20	0,10, 20	0,10, 20	0,10, 20
9b) Soft-Start	s	10-30	10-30	10-30	10-30	10-30	10-30
10) Rendimento	%	94,4	94,6	94,6	95,5	95,6	95,6
11) Distorsione armonica totale corrente (Nota 4)	%	7	7	7	7	7	7

Nota 1: In opzione 380Vca - 415Vca

Nota 2: In opzione 60Hz

Nota 3: Con opzione filtro di riduzione armonica (PFC), altrimenti 0,83

Nota 4: Opzione, Altrimenti 9%

TABELLA 2: DATI TECNICI INGRESSO RADDRIZZATORE

2c: Dati tecnici ingresso raddrizzatore 100-200kVA Esafase

Taglia	kVA	100	120	160	200
1) Tensione di ingresso nominale (Nota1)	Vca	400	400	400	400
1a) alimentazione	3 fase senza neutro				
2a) Tolleranza sulla tensione (Batteria in ricarica)					
- Batteria al Piombo	%	-13 +15	-13 +15	-13 +15	-13 +15
- Batteria al Pb Ermetico	%	-13 +15	-13 +15	-13 +15	-13 +15
2b) Tolleranza sulla tensione (Senza scarica della batteria)	%	-20	-20	-20	-20
3) Frequanza Nominale (Nota 2)	Hz	50	50	50	50
4) Range di frequenza	Hz	45+65	45+65	45+65	45+65
5) Potenza di ingresso nominale con Batteria in tampone e senza PFC	kVA	106	125	167	208
5a) Corrente di ingresso nominale con Batteria in tampone e senza PFC	Aac	153	181	242	301
6) Fattore di potenza con Tensione 400Vca e carico nom. (Nota 3)	cos ϕ	0,9	0,9	0,9	0,9
7) Massima potenza in ingresso, con Batt in ricarica e senza PFC	kVA	134	154	209	251
8) Massima corrente di ingresso con Batt in ricarica e senza PFC	Aac	194	223	302	363
9a) Tempo prima della partenza (Option: selezionabile)	s	0,10, 20	0,10, 20	0,10, 20	0,10, 20
9b) Soft-Start	s	10-30	10-30	10-30	10-30
10) Rendimento	%	96,8	98,1	98,1	98,3
11) Distorsione armonica totale corrente	%	28	28	28	28

Nota 1: In opzione 380Vca - 415Vca

Nota 2: In opzione 60Hz

Nota 3: Con opzione filtro di riduzione armonica (PFC), altrimenti 0,83

TABELLA 2: DATI TECNICI INGRESSO RADDRIZZATORE

2d: Dati tecnici di ingresso raddrizzatore 100-200kVA Dodecafase

Taglia	kVA	100	120	160	200
1) Tensione di ingresso nominale (Nota1)	Vca	400	400	400	400
1a) alimentazione	3 fase senza neutro				
2a) Tolleranza sulla tensione (Batteria in ricarica)					
- Batteria al Piombo	%	-13 +15	-13 +15	-13 +15	-13 +15
- Batteria al Pb Ermetico	%	-13 +15	-13 +15	-13 +15	-13 +15
2b) Tolleranza sulla tensione (Senza scarica della batteria)	%	-20	-20	-20	-20
3) Frequanza Nominale (Nota 2)	Hz	50	50	50	50
4) Range di frequenza	Hz	45+65	45+65	45+65	45+65
5) Potenza di ingresso nominale con Batteria in tampone e senza PFC	kVA	107	127	169	210
5a) Corrente di ingresso nominale con Batteria in tampone e senza PFC	Aac	155	184	244	304
6) Fattore di potenza con Tensione 400Vca e carico nom. (Nota 3)	cos ϕ	0,9	0,9	0,9	0,9
7) Massima potenza in ingresso, con Batt in ricarica e senza PFC	kVA	135	156	211	255
8) Massima corrente di ingresso con Batt in ricarica e senza PFC	Aac	195	226	305	369
9a) Tempo prima della partenza (Opzione:selezionabile)	s	0,10, 20	0,10, 20	0,10, 20	0,10, 20
9b) Soft-Start	s	10-30	10-30	10-30	10-30
10) Rendimento	%	95,6	96,8	96,9	97,0
11) Distorsione armonica totale corrente (Nota 4)	%	7	7	7	7

Nota 1: In opzione 380Vca - 415Vca

Nota 2: In opzione 60Hz

Nota 3: Con opzione filtro di riduzione armonica (PFC), altrimenti 0,83

Nota 4: Opzione, Altrimenti 9%

TABELLA 2: DATI TECNICI INGRESSO RADDRIZZATORE

2e: Dati tecnici di ingresso raddrizzatore 250-1000kVA Dodecafase

Taglia	kVA	250	300	400	500	600	800	1000
1) Tensione di ingresso nominale (Nota1)	Vca	400	400	400	400	400	400	400
1a) alimentazione	3 fase senza neutro							
2a) Tolleranza sulla tensione (Batteria in ricarica)								
- Batteria al Piombo	%	-13 +15	-15 +15	-15 +15	-15 +15	-15 +15	-15 +15	-15 +15
- Batteria al Pb Ermetico	%	-13 +15	-15 +15	-15 +15	-15 +15	-15 +15	-15 +15	-15 +15
2b) Tolleranza sulla tensione (Senza scarica della batteria)	%	-20	-20	-20	-20	-20	-20	-20
3) Frequenza Nominale (Nota 2)	Hz	50	50	50	50	50	50	50
4) Range di frequenza	Hz	45+65	45+65	45+65	45+65	45+65	45+65	45+65
5) Potenza di ingresso nominale con Batteria in tampone e senza PFC	kVA	263	315	415	516	615	816	1020
5a) Corrente di ingresso nominale con Batteria in tampone e senza PFC	Aac	380	455	600	745	888	1178	1473
6) Fattore di potenza con Tensione 400Vca e carico nom. (Nota 3)	cos ϕ	0,9	0,9	0,9	0,9	0,9	0,9	0,9
7) Massima potenza in ingresso, con Batt in ricarica e senza PFC	kVA	310	398	503	642	779	1024	1238
8) Massima corrente di ingresso con Batt in ricarica e senza PFC	Aac	448	575	727	927	1125	1479	1787
9a) Tempo prima della partenza (Opzione: selezionabile)	s	0,10, 20	0,10, 20	0,10, 20	0,10, 20	0,10, 20	0,10, 20	0,10, 20
9b) Soft-Start	s	10-30	10-30	10-30	10-30	10-30	10-30	10-30
10) Rendimento	%	97,3	97,3	97,6	97,9	97,9	97,9	97,9
11) Distorsione armonica totale corrente (Nota 4)	%	7	7	7	7	7	7	7

Nota 1: In opzione 380Vca - 415Vca

Nota 2: In opzione 60Hz

Nota 3: Con opzione filtro di riduzione armonica (PFC), altrimenti 0,83

Nota 4: Opzione, Altrimenti 9%

TABELLA3: DATI TECNICI USCITA RADDRIZZATORE

3a: Uscita raddrizzatore: 20-80kVA

TAGLIA	kVA	20	30	40	50	60	80
1a) Tensione di uscita (Batterie a vaso aperto)							
- Carica Tamponne	Vcc	436	436	436	436	436	436
-Carica Rapida	Vcc	475	475	475	475	475	475
1b) Tensione di uscita (Batterie ermetiche)							
-Carica Tamponne	Vcc	446	446	446	446	446	446
1c) Tensione di uscita (Senza scarica della batteria)	Vcc	396	396	396	396	396	396
2) Range della tensione di uscita	%	330-500	330-500	330-500	330-500	330-500	330-500
3) Stabilità statica della tensione di uscita per variazioni del carico del 100% e/o della tensione di ingresso	%	±1	±1	±1	±1	±1	±1
4) Ondulazione sulla tensione di uscita (Vrms/Vb x 100)	%	<1	<1	<1	<1	<1	<1
5) Corrente nominale	Acc	41	61	81	100	120	160
6) Massima corrente di uscita	Acc	51	71	101	120	140	190
7) Max corrente di ricarica (inverter a pieno carico)	Acc	10	10	20	20	20	30
7b) Massima corrente di carica batteria	Acc	46	64	91	108	126	171
8) Range di regolazione della corrente di ricarica							
- min	Acc	2	2	5	5	5	5
- max	Acc	46	64	91	108	126	171
9) Metodo di ricarica		DIN41773					
10) Massimo tempo di ricarica della batteria		360,720,1440, 2880 min.					

BATTERIA

TAGLIA	kVA	20	30	40	50	60	80
1) Numero di elementi al Pb raccomandato	N°	198	198	198	198	198	198
2) Tensione Nominale	Vcc	396	396	396	396	396	396
3) Tensione di Tamponne	Vcc	446	446	446	446	446	446
4) N° di celle al NI-Cd	N°	Contattare SIEL					
5) Tensione di fine scarica (Batterie al Pb)	Vcc	330	330	330	330	330	330
6) Corrente di fine scarica	Acc	52	78	103	129	154	206

TABELLA3: DATI TECNICI USCITA RADDRIZZATORE

3b Uscita raddrizzatore: 100-200kVA

TAGLIA	kVA	100	120	160	200
1a) Tensione di uscita (Batterie a vaso aperto)					
- Carica Tamponne	Vcc	436	436	436	436
-Carica Rapida	Vcc	475	475	475	475
1b) Tensione di uscita (Batterie ermetiche)					
-Carica Tamponne	Vcc	446	446	446	446
1c) Tensione di uscita (Senza scarica della batteria)	Vcc	396	396	396	396
2) Range della tensione di uscita	Vcc	330-500	330-500	330-500	330-500
3) Stabilità statica della tensione di uscita per variazioni del carico del 100% e/o della tensione di ingresso	%	±1	±1	±1	±1
4) Ondulazione sulla tensione di uscita (Vrms/Vb x 100)	%	<1	<1	<1	<1
5) Corrente nominale	Acc	200	240	320	399
6) Massima corrente di uscita	Acc	240	280	380	459
7a) Max corrente di ricarica (inverter a pieno carico)	Acc	40	40	60	60
7b) Massima corrente di carica batteria	Acc	216	252	342	414
8) Range di regolazione della corrente di ricarica					
- min	Acc	5	5	5	5
- max	Acc	216	252	342	414
9) Metodo di ricarica		DIN41773			
10) Massimo tempo di ricarica della batteria		360,720,1440, 2880 min.			

BATTERIA

TAGLIA	kVA	100	120	160	200
1) Numero di elementi al Pb raccomandato	N°	198	198	198	198
2) Tensione Nominale	Vcc	396	396	396	396
3) Tensione di Tamponne	Vcc	446	446	446	446
4) N° di celle al Ni-Cd	N°	Contattare SIEL			
5) Tensione di fine scarica (Batterie al Pb)	Vcc	330	330	330	330
6) Corrente di fine scarica	Acc	257	308	410	513

TABELLA3: DATI TECNICI USCITA RADDRIZZATORE

3c: Uscita raddrizzatore: 250-1000kVA Dodecafase

TAGLIA	kVA	250	300	400	500	600	800	1000
1a) Tensione di uscita (Batterie a vaso aperto)								
- Carica Tamponne	Vcc	436	528	528	528	528	528	528
- Carica Rapida	Vcc	475	576	576	576	576	576	576
1b) Tensione di uscita (Batterie ermetiche)								
-Carica Tamponne	Vcc	446	540	540	540	540	540	540
1c) Tensione di uscita (Senza scarica della batteria)	Vcc	396	480	480	480	480	480	480
2) Range della tensione di uscita	%	330-500	400-580	400-580	400-580	400-580	400-580	400-580
3) Stabilità statica della tensione di uscita per variazioni del carico del 100% e/o della tensione di ingresso	%	±1	±1	±1	±1	±1	±1	±1
4) Ondulazione sulla tensione di uscita (Vrms/Vb x 100)	%	<1	<1	<1	<1	<1	<1	<1
5) Corrente nominale	Acc	500	495	654	815	972	1290	1612
6) Massima corrente di uscita	Acc	560	595	754	965	1172	1540	1862
7a) Max corrente di ricarica (inverter a pieno carico)	Acc	60	100	100	150	200	250	250
7b) Massima corrente di carica batteria	Acc	504	536	679	869	1055	1386	1676
8) Range di regolazione della corrente di ricarica								
- min	Acc	10	10	10	30	30	30	30
- max	Acc	504	536	679	869	1055	1386	1676
9) Metodo di ricarica		DIN41773						
10) Massimo tempo di ricarica della batteria		360,720,1440, 2880 min.						

BATTERIA

TAGLIA	kVA	250	300	400	500	600	800	1000
1) Numero di elementi al Pb raccomandato	N°	198	240	240	240	240	240	240
			Nota 1	Nota 1	Nota 1	Nota 1	Nota 1	
2) Tensione Nominale	Vcc	396	480	480	480	480	480	480
3) Tensione di Tamponne	Vcc	446	540	540	540	540	540	540
4) N° di celle al Ni-Cd	N°	Contattare SIEL						
5) Tensione di fine scarica (Batterie al Pb)	Vcc	330	400	400	400	400	400	400
6) Corrente di fine scarica	Acc	643	636	841	1048	1250	1660	2075

Nota 1: Per batteria a 198 el. Contattare Siel SpA

TABELLA 4: DATI TECNICI DI INGRESSO INVERTER

4a: Ingresso inverter: 20-100kVA

Taglia	kVA	20	30	40	50	60	80
1) Tensione nominale	Vcc	446	446	446	446	446	446
2) Tensione continua	Vcc	330+500	330+500	330+500	330+500	330+500	330+500
3) Tensione di preallarme fine scarica	Vcc	350	350	350	350	350	350
4) Corrente continua alla tensione nominale	Acc	39	58	77	95	114	152
5) Massima corrente a fine scarica	Acc	52	78	103	129	154	206

4b: Ingresso inverter: 100-200kVA

Taglia	kVA	100	120	160	200
1) Tensione nominale	Vcc	446	446	446	446
2) Tensione continua	Vcc	330+500	330+500	330+500	330+500
3) Tensione di preallarme fine scarica	Vcc	350	350	350	350
4) Corrente continua alla tensione nominale	Acc	190	228	304	380
5) Massima corrente a fine scarica	Acc	257	308	410	513

4c: Ingresso inverter: 250-1000kVA

Taglia	kVA	250	300	400	500	600	800	1000
1) Tensione nominale	Vcc	446	540	540	540	540	540	540
2) Tensione continua	Vcc	330+500	400-580	400-580	400-580	400-580	400-580	400-580
3) Tensione di preallarme fine scarica	Vcc	350	430	430	430	430	430	430
4) Corrente continua alla tensione nominale	Acc	476	471	622	776	925	1228	1535
5) Massima corrente a fine scarica	Acc	643	636	841	1048	1250	1660	2075

TABELLA 5: DATI TECNICI USCITA INVERTER

5a: Uscita inverter: 20-80kVA

TAGLIA	kVA	20	30	40	50	60	80
1) Potenza nominale (cos-φ=0,8)	kVA	20	30	40	50	60	80
1a) Potenza attiva	KW	16	24	32	40	48	64
2) Tensione nominale (Nota 1)	V	400	400	400	400	400	400
2a) alimentazione	3 fase + neutro						
3) Range di taratura della tensione	%	≥± 5	≥± 5	≥± 5	≥± 5	≥± 5	≥± 5
4) Forma d'onda della tensione di uscita	Sinusoidale						
5a) THD a carico nominale lineare	%	1Typ <2max	1Typ <2max	1Typ <2max	1Typ <2max	1Typ <2max	1Typ <2max
5b) THD con carico non lineare (Nota 3)	%	<5	<5	<5	<5	<5	<5
6) Stabilità statica della tensione per variazioni della tensione di ingresso e/o del carico tra 0 e 100%	%	<± 1	<± 1	<± 1	<± 1	<± 1	<± 1
7) Stabilità dinamica della tensione per una variazione del carico da 0 a 100%	%	<± 5	<± 5	<± 5	<± 5	<± 5	<± 5
8) Tempo di ripristino entro ±1%	ms	<20	<20	<20	<20	<20	<20
9) Corrente di uscita nominale (Vout=400V e cos-φ=0,8)	A	29	44	58	73	87	116
10) Sovraccarico (Vout=400V e cos-φ=0,8)	%Pn x 20' %Pn x 90"	125 150	125 150	125 150	125 150	125 150	125 150
10a) Corto circuito trifase (<5s) (Nota 2)	%	180	180	180	180	180	180
10b) Corrente di cortocircuito monofase (<5s) (Nota2)	%	220	220	220	220	220	220
10c) Corto circuito trifase (<5s) (Nota 2)	Aac	53	80	105	132	157	209
10d) Corrente di cortocircuito monofase (<5s) (Nota2)	Aac	64	97	128	161	192	256
11) Simmetria delle tensioni con carico bilanciato	%	<1 (0,5Typ)	<1 (0,5Typ)	<1 (0,5Typ)	<1 (0,5Typ)	<1 (0,5Typ)	<1 (0,5Typ)
12) Simmetria delle tensioni con carico sbilanciato al 100%	%	<2 (1 Typ)	<2 (1 Typ)	<2 (1 Typ)	<2 (1 Typ)	<2 (1 Typ)	<2 (1 Typ)
13) Precisione dell'angolo di fase - Carico bilanciato - Carico sbilanciato al 100%	% %	120° ±1° 120° ±1°	120° ±1° 120° ±1°	120° ±1° 120° ±1°	120° ±1° 120° ±1°	120° ±1° 120° ±1°	120° ±1° 120° ±1°
14) Frequenza di uscita (Nota1)	Hz	50	50	50	50	50	50
15) Precisione della frequenza di uscita: - funzionamento su frequenza propria (quarzo) - Sincronizzazione a rete (selezionabile) - variazione della frequenza	% % Hz/s	± 0,05 ±1 o ±4 0,1	± 0,05 ±1 o ±4 0,1	± 0,05 ±1 o ±4 0,1	± 0,05 ±1 o ±4 0,1	± 0,05 ±1 o ±4 0,1	± 0,05 ±1 o ±4 0,1
16) Rendimento dell'inverter a carico nominale	%	94,7	94,8	95,1	95,3	95,3	95,3

Nota1: A richiesta 380Vca, 415Vca, 60Hz

Nota2: In accordo con la EN62040 (EN50091-1) (A richiesta 10s)

Nota3: In accordo con la EN62040-3 (EN50091-3)

TABELLA 5: DATI TECNICI USCITA INVERTER

5b: Uscita inverter: 100-200kVA

TAGLIA	kVA	100	120	160	200	
1) Potenza nominale (cos-φ=0,8)	kVA	100	120	160	200	
1a) Potenza attiva	KW	80	96	128	160	
2) Tensione nominale (Nota 1)	V	400	400	400	400	
2a) alimentazione	3 fase + neutro					
3) Range di taratura della tensione	%	≥± 5	≥± 5	≥± 5	≥± 5	
4) Forma d'onda della tensione di uscita	Sinusoidale					
5a) THD a carico nominale lineare	%	1Typ <2max	1Typ <2max	1Typ <2max	1Typ <2max	
5b) THD con carico non lineare (Nota 3)	%	<5	<5	<5	<5	
6) Stabilità statica della tensione per variazioni della tensione di ingresso e/o del carico tra 0 e 100%	%	<± 1	<± 1	<± 1	<± 1	
7) Stabilità dinamica della tensione per una variazione del carico da 0 a 100%	%	≤± 5	≤± 5	≤± 5	≤± 5	
8) Tempo di ripristino entro ±1%	ms	<20	<20	<20	<20	
9) Corrente di uscita nominale (Vout=400V e cos-φ=0.8)	A	145	174	231	289	
10) Sovraccarico (Vout=400V e cos-φ=0,8)	%Pn x 20'	125	125	125	125	
	%Pn x 90"	150	150	150	150	
10a) Corrente di corto circuito trifase (<5s) (Nota 2)	%	180	180	180	180	
10b) Corrente di cortocircuito monofase (<5s) (Nota2)	%	220	220	220	220	
10c) Corto circuito trifase (<5s) (Nota 2)	Aac	261	314	416	521	
10d) Corrente di cortocircuito monofase (<5s) (Nota2)	Aac	319	383	509	636	
11) Simmetria delle tensioni con carico bilanciato	%	<1 (0,5Typ)	<1 (0,5Typ)	<1 (0,5Typ)	<1 (0,5Typ)	
12) Simmetria delle tensioni con carico sbilanciato al 100%	%	<2 (1 Typ)	<2 (1 Typ)	<2 (1 Typ)	<2 (1 Typ)	
13) Precisione dell'angolo di fase	°	120° ±1°	120° ±1°	120° ±1°	120° ±1°	
	°	120° ±1°	120° ±1°	120° ±1°	120° ±1°	
14) Frequenza di uscita (Nota1)	Hz	50	50	50	50	
15) Precisione della frequenza di uscita:	- funzionamento su frequenza propria (quarzo)	%	± 0,05	± 0,05	± 0,05	± 0,05
	- Sincronizzazione a rete (selezionabile)	%	±1 o ±4	±1 o ±4	±1 o ±4	±1 o ±4
	- variazione della frequenza	Hz/s	0,1	0,1	0,1	0,1
	16) Rendimento dell'inverter a carico nominale	%	95,3	95,3	95,3	95,3

Nota1: A richiesta 380Vca, 415Vca, 60Hz

Nota2: In accordo con la EN62040 (EN50091-1) (A richiesta 10s)

Nota3: In accordo con la EN62040-3 (EN50091-3)

TABELLA 5: DATI TECNICI USCITA INVERTER

5c: Uscita inverter: 250-1000kVA

TAGLIA	kVA	250	300	400	500	600	800	1000
1) Potenza nominale (cos-φ=0,8)	kVA	250	300	400	500	600	800	1000
1a) Potenza attiva	KW	200	240	320	400	480	640	800
2) Tensione nominale (Nota 1)	V	400	400	400	400	400	400	400
2a) alimentazione	3 fase + neutro							
3) Range di taratura della tensione	%	>± 5	>± 5	>± 5	>± 5	>± 5	>± 5	>± 5
4) Forma d'onda della tensione di uscita	Sinusoidale							
5a) THD a carico nominale lineare	%	1Typ <2max	1Typ <2max	1Typ <2max	1Typ <2max	1Typ <2max	1Typ <2max	1Typ <2max
5b) THD con carico non lineare (Nota 3)	%	<4	<4	<4	<4	<4	<4	<4
6) Stabilità statica della tensione per variazioni della tensione di ingresso e/o del carico tra 0 e 100%	%	<± 1	<± 1	<± 1	<± 1	<± 1	<± 1	<± 1
7) Stabilità dinamica della tensione per una variazione del carico da 0 a 100%	%	<± 5	<± 5	<± 5	<± 5	<± 5	<± 5	<± 5
8) Tempo di ripristino entro ±1%	ms	<20	<20	<20	<20	<20	<20	<20
9) Corrente di uscita nominale (Vout=400V e cos-φ=0,8)	A	361	434	578	722	867	1155	1444
10) Sovraccarico (Vout=400V e cos-φ=0,8)	%Pn x 20'	125	125	125	125	125	125	125
	%Pn x 90"	150	150	150	150	150	150	150
10a) Corto circuito trifase (<5s) (Nota 2)	%	180	180	180	180	180	180	180
10b) Corrente di cortocircuito monofase (<5s) (Nota2)	%	220	220	220	220	220	220	220
10c) Corto circuito trifase (<5s) (Nota 2)	Aac	650	782	1041	1300	1561	2079	2600
10d) Corrente di cortocircuito monofase (<5s) (Nota2)	Aac	795	955	1272	1589	1908	2541	3177
11) Simmetria delle tensioni con carico bilanciato	%	<1 (0,5Typ)	<1 (0,5Typ)	<1 (0,5Typ)	<1 (0,5Typ)	<1 (0,5Typ)	<1 (0,5Typ)	<1 (0,5Typ)
12) Simmetria delle tensioni con carico sbilanciato al 100%	%	<2 (1 Typ)	<2 (1 Typ)	<2 (1 Typ)	<2 (1 Typ)	<2 (1 Typ)	<2 (1 Typ)	<2 (1 Typ)
13) Precisione dell'angolo di fase - Carico bilanciato	%	120° ±1°	120° ±1°	120° ±1°	120° ±1°	120° ±1°	120° ±1°	120° ±1°
	%	120° ±1°	120° ±1°	120° ±1°	120° ±1°	120° ±1°	120° ±1°	120° ±1°
14) Frequenza di uscita (Nota1)	Hz	50	50	50	50	50	50	50
15) Precisione della frequenza di uscita: - funzionamto su frequenza propria (quarzo) - Sincronizzazione a rete (selezionabile) - variazione della frequenza	%	± 0,05	± 0,05	± 0,05	± 0,05	± 0,05	± 0,05	± 0,05
	%	±1 o ±4	±1 o ±4	±1 o ±4	±1 o ±4	±1 o ±4	±1 o ±4	±1 o ±4
	Hz/s	0,1	0,1	0,1	0,1	0,1	0,1	0,1
16) Rendimento dell'inverter a carico nominale	%	95,0	95,2	96,0	96,2	96,8	97,2	97,2

Nota1: A richiesta 380Vca, 415Vca, 60Hz

Nota2: In accordo con la EN62040 (EN50091-1) (A richiesta 10s)

Nota3: In accordo con la EN62040-3 (EN50091-3)

TABELLA 6: DATI TECNICI COMMUTATORE STATICO

6a: Commutatore statico 20-80kVA

TAGLIA		20	30	40	50	60	80
1) Potenza Nominale	kVA	20	30	40	50	60	80
1a) Potenza attiva	KW	20	30	40	50	60	80
1b) corrente nominale (400V)	A	29	43	58	72	87	115
2) Tensione di ingresso/uscita (Nota1)	V	400	400	400	400	400	400
3) Range di accettazione della tensione di rete (le soglie alte e basse sono regolabili tra 3% e 50%)	%	+10/-10	+10/-10	+10/-10	+10/-10	+10/-10	+10/-10
4) Frequenza In/Out (Nota1)	Hz	50	50	50	50	50	50
5) Sovraccarico in potenza							
- 30'	%I _N	150	150	150	150	150	150
- 90s	%I _N	300	300	300	300	300	300
- 5s	%I _N	500	500	500	500	500	500
- 2s	%I _N	680	680	680	680	680	680
- 1s	%I _N	700	700	700	700	700	700
- 500ms	%I _N	800	800	800	800	800	800
- 200ms	%I _N	900	900	900	900	900	900
- 100ms	%I _N	1000	1000	1000	1000	1000	1000
- 50ms	%I _N	1100	1100	1100	1100	1100	1100
- 20ms	%I _N	1200	1200	1200	1200	1200	1200
- 10ms	%I _N	1400	1400	1400	1400	1400	1400
- 3ms	%I _N	1500	1500	1500	1500	1500	1500
6) Tempo di commutazione:							
- DA INVERTER A RISERVA							
a) guasto inverter	ms	0,9	0,9	0,9	0,9	0,9	0,9
b) Sovraccarico inverter o comando manuale	ms	0	0	0	0	0	0
- DA RISERVA A INVERTER	ms	0	0	0	0	0	0
7) Rendimento a pieno carico	%	99,2	99,2	99,2	99,2	99,2	99,2

Nota1: A richiesta 380Vac, 415Vac, 60Hz

TABELLA 6: DATI TECNICI COMMUTATORE STATICO

6b: Commutatore statico 100-200kVA

TAGLIA		100	120	160	200
1) Potenza Nominale	kVA	100	120	160	200
1a) Potenza attiva	KW	100	120	160	200
1b) corrente nominale (400V)	A	144	173	231	289
2) Tensione di ingresso/uscita (Nota1)	V	400	400	400	400
3) Range di accettazione della tensione di rete (le soglie alte e basse sono regolabili tra 3% e 50%)	%	+10/-10	+10/-10	+10/-10	+10/-10
4) Frequenza In/Out (Nota1)	Hz	50	50	50	50
5) Sovraccarico in potenza					
- 30'	%I _N	150	150	150	150
- 90s	%I _N	300	300	300	300
- 5s	%I _N	500	500	500	500
- 2s	%I _N	680	680	680	680
- 1s	%I _N	700	700	700	700
- 500ms	%I _N	800	800	800	800
- 200ms	%I _N	900	900	900	900
- 100ms	%I _N	1000	1000	1000	1000
- 50ms	%I _N	1100	1100	1100	1100
- 20ms	%I _N	1200	1200	1200	1200
- 10ms	%I _N	1400	1400	1400	1400
- 3ms	%I _N	1500	1500	1500	1500
6) Tempo di commutazione:					
- DA INVERTER A RISERVA					
a) guasto inverter	ms	0,9	0,9	0,9	0,9
b) Sovraccarico inverter o comando manuale	ms	0	0	0	0
- DA RISERVA A INVERTER	ms	0	0	0	0
7) Rendimento a pieno carico	%	99,3	99,3	99,3	99,3

Nota1: A richiesta 380Vac, 415Vac, 60Hz

TABELLA 6: DATI TECNICI COMMUTATORE STATICO

6c: Commutatore statico 250-1000kVA

TAGLIA	kVA	250	300	400	500	600	800	1000
1) Potenza Nominale	kVA	250	300	400	500	600	800	1000
1a) Potenza attiva	KW	250	300	400	500	600	800	1000
1b) corrente nominale (400V)	A	361	433	577	722	866	1155	1443
2) Tensione di ingresso/uscita (Nota1)	V	400	400	400	400	400	400	400
3) Range di accettazione della tensione di rete (le soglie alte e basse sono regolabili tra 3% e 50%)	%	+10/-10	+10/-10	+10/-10	+10/-10	+10/-10	+10/-10	+10/-10
4) Frequenza In/Out (Nota1)	Hz	50	50	50	50	50	50	50
5) Sovraccarico in potenza								
- 30'	%I _N	150	150	150	150	150	150	150
- 90s	%I _N	300	300	300	300	300	300	300
- 5s	%I _N	500	500	500	500	500	500	500
- 2s	%I _N	680	680	680	680	680	680	680
- 1s	%I _N	700	700	700	700	700	700	700
- 500ms	%I _N	800	800	800	800	800	800	800
- 200ms	%I _N	900	900	900	900	900	900	900
- 100ms	%I _N	1000	1000	1000	1000	1000	1000	1000
- 50ms	%I _N	1100	1100	1100	1100	1100	1100	1100
- 20ms	%I _N	1200	1200	1200	1200	1200	1200	1200
- 10ms	%I _N	1400	1400	1400	1400	1400	1400	1400
- 3ms	%I _N	1500	1500	1500	1500	1500	1500	1500
6) Tempo di commutazione:								
- DA INVERTER A RISERVA								
a) guasto inverter	ms	0,9	0,9	0,9	0,9	0,9	0,9	0,9
b) Sovraccarico inverter o comando manuale	ms	0	0	0	0	0	0	0
- DA RISERVA A INVERTER	ms	0	0	0	0	0	0	0
7) Rendimento a pieno carico	%	99,3	99,3	99,3	99,3	99,3	99,3	99,3

Nota1: A richiesta 380Vac, 415Vac, 60Hz

TABELLA 7: UPS COMPLETO

7a: 20-80kVA

TAGLIA		20	30	40	50	60	80
1a) Rendimento CA/CA (Esafase)							
- 100% Carico nominale	%	89,89	90,1	90,41	90,53	90,66	91,52
- 75% Carico nominale	%	90,5	90,65	90,75	90,88	91,01	91,99
- 50% Carico nominale	%	90,08	90,12	90,2	90,34	90,49	91,66
- 25% Carico nominale	%	85,84	85,86	86,01	86,62	87,24	88,57
2a) Massima dissipazione a pieno carico (Esafase)	kW	1,8	2,6	3,4	4,2	4,9	5,9
1b) Rendimento CA/CA (Dodecafase)							
- 100% Carico nominale	%	88,72	88,93	89,23	90,32	90,36	90,37
- 75% Carico nominale	%	89,32	89,47	89,57	90,20	90,69	91,41
- 50% Carico nominale	%	88,91	88,95	89,03	89,30	89,84	90,03
- 25% Carico nominale	%	84,72	84,74	84,89	86,63	87,28	87,93
2b) Massima dissipazione a pieno carico (Dodecafase)	kW	2,0	3,0	3,9	4,3	5,1	6,8
3) Rumore a 1 metro secondo ISO03746	dBA	60	60	60	60	60	60
4) Flusso d'aria	m ³ /h	1200	1200	1200	1200	1200	1200
5) Temperatura di funzionamento	°C	0 ÷ 40	0 ÷ 40	0 ÷ 40	0 ÷ 40	0 ÷ 40	0 ÷ 40
6) Temp. di immagazzinamento	°C	-25 / 70	-25 / 70	-25 / 70	-25 / 70	-25 / 70	-25 / 70
7) Massima umidità relativa (senza condensa): (@ 40°C)	%	95	95	95	95	95	95
8) Altezza senza declassamento	m	1000	1000	1000	1000	1000	1000
8a) Altezza immagazzinamento	m	5000	5000	5000	5000	5000	5000
9) Derating sopra 1000m per ogni 1000m	%	5					

7b: 100-200kVA

TAGLIA		100	120	160	200
1a) Rendimento CA/CA (Esafase)					
- 100% Carico nominale	%	91,63	92,82	92,87	93,01
- 75% Carico nominale	%	92,34	92,63	93,40	93,31
- 50% Carico nominale	%	91,25	91,25	91,86	93,05
- 25% Carico nominale	%	89,65	87,28	87,74	89,22
2a) Massima dissipazione a pieno carico	kW	7,3	7,4	9,8	12,0
1b) Rendimento CA/CA (Dodecafase)					
- 100% Carico nominale	%	90,44	91,61	91,66	91,80
- 75% Carico nominale	%	91,14	91,43	92,19	92,10
- 50% Carico nominale	%	90,06	90,06	90,67	91,84
- 25% Carico nominale	%	88,48	86,15	86,60	88,06
2b) Massima dissipazione a pieno carico	kW	8,5	8,8	11,6	14,3
3) Rumore a 1 metro secondo ISO03746	dBA	60	60	60	60
4) Flusso d'aria	m ³ /h	1200	2000	3200	3200
5) Temperatura di funzionamento	°C	0 ÷ 40	0 ÷ 40	0 ÷ 40	0 ÷ 40
6) Temp. di immagazzinamento	°C	-25 / 70	-25 / 70	-25 / 70	-25 / 70
7) Massima umidità relativa (senza condensa): (@ 40°C)	%	95	95	95	95
8) Altezza senza declassamento	m	1000	1000	1000	1000
8a) Altezza immagazzinamento	m	5000	5000	5000	5000
9) Derating sopra 1000m per ogni 1000m	%	5			

TABELLA 7: UPS COMPLETO

7c: 250/1000kVA Dodecafase

TAGLIA		250	300	400	500	600	800	1000
1) Rendimento CA/CA								
- 100% Carico nominale	%	91,80	92,00	93	93,5	94,1	94,5	94,5
- 75% Carico nominale	%	91,81	92,01	93,5	94,1	94,8	94,8	94,8
- 50% Carico nominale	%	92,40	92,60	93	93,6	94,3	94,4	94,4
- 25% Carico nominale	%	89,00	89,20	90	90,3	91	91,2	91,2
2) Massima dissipazione a pieno carico	kW	17,9	20,9	24,1	27,8	30,1	37,2	46,6
3) Rumore a 1 metro secondo ISO03746	dBA	70	70	70	78	78	78	78
4) Flusso d'aria	m ³ /h	3200	3200	10000	10000	10000	10000	10000
5) Temperatura di funzionamento	°C	0 ÷ 40	0 ÷ 40	0 ÷ 40	0 ÷ 40	0 ÷ 40	0 ÷ 40	0 ÷ 40
6) Temp. di immagazzinamento	°C	-25 / 70	-25 / 70	-25 / 70	-25 / 70	-25 / 70	-25 / 70	-25 / 70
7) Massima umidità relativa (senza condensa): (@ 40°C)	%	95	95	95	95	95	95	95
8) Altezza senza declassamento	m	1000	1000	1000	1000	1000	1000	1000
8a) Altezza immagazzinamento	m	5000	5000	5000	5000	5000	5000	5000
9) Derating sopra 1000m per ogni 1000m	%	5						

TABELLA 8: CARATTERISTICHE MECCANICHE

8a: Caratteristiche meccaniche 20-100kVA Esafase

TAGLIA		20	30	40	50	60	80	100
1) Dimensioni meccaniche								
- Larghezza	mm	550	550	550	550	550	698	698
- Profondità	mm	850	850	850	850	850	866	866
- Altezza	mm	1055	1055	1055	1055	1055	1415	1415
2) Peso (Nota 1)								
	kg	250	275	410	340	380	465	680
3) Grado di protezione (Nota 3)								
		IP20	IP20	IP20	IP20	IP20	IP20	IP20
4) Colore								
Armadio	RAL	7035	7035	7035	7035	7035	7035	7035
Pannelli	RAL	7035	7035	7035	7035	7035	7035	7035

Nota 1: Peso senza batterie

Nota 2: Armadio doppio

Nota 3: IP31 a richiesta

8b: Caratteristiche meccaniche 20-80kVA Dodecafase

TAGLIA		20	30	40	50	60	80
1) Dimensioni meccaniche							
- Larghezza	mm	550	550	550	698	698	698
- Profondità	mm	850	850	850	866	866	866
- Altezza	mm	1055	1055	1055	1415	1415	1415
2) Peso (Nota 1)							
	kg	300	320	350	560	620	680
3) Grado di protezione (Nota 3)							
		IP20	IP20	IP20	IP20	IP20	IP20
4) Colore							
Armadio	RAL	7035	7035	7035	7035	7035	7035
Pannelli	RAL	7035	7035	7035	7035	7035	7035

Nota 1: Peso senza batterie

Nota 2: Armadio doppio

Nota 3: IP31 a richiesta

8c: Caratteristiche meccaniche 120-200kVA Esafase

TAGLIA		120	160	200
1) Dimensioni meccaniche				
- Larghezza	mm	1100	1100	1100
- Profondità	mm	800	800	820
- Altezza	mm	1400	1400	1950
2) Peso				
	kg	820	920	980
3) Grado di protezione (Nota 3)				
		IP20	IP20	IP20
4) Colore				
Armadio	RAL	7035	7035	7035
Pannelli	RAL	7035	7035	7035

Nota 1: Peso senza batterie

Nota 2: Armadio doppio

Nota 3: IP31 a richiesta

TABELLA 8: CARATTERISTICHE MECCANICHE

8d: Caratteristiche meccaniche 100/200kVA Dodecafase

TAGLIA		100	120	160	200
1) Dimensioni meccaniche					
- Larghezza	mm	1100	1100	1100	1100
- Profondità	mm	800	800	820	820
- Altezza	mm	1400	1400	1950	1950
2) Peso	kg	880	760	1200	1400
3) Grado di protezione (Nota 3)		IP20	IP20	IP20	IP20
4) Colore					
Armadio	RAL	7035	7035	7035	7035
Pannelli	RAL	7035	7035	7035	7035

Nota 1: Peso senza batterie

Nota 2: Armadio doppio

Nota 3: IP31 a richiesta

8e: Caratteristiche meccaniche 250-1000kVA

TAGLIA		250	300	400	500	600	800	1000
1) Dimensioni meccaniche								
- Larghezza	mm	1100	1500	1500	2x1350 (Nota2)	2x1350 (Nota2)	2x1350 (Nota2)	2x1350 (Nota2)
- Profondità	mm	820	1000	1000	1000	1000	1000	1000
- Altezza	mm	1950	2000	2000	2000	2000	2000	2000
2) Peso	kg	1500	1850	2100	2900	3100	3900	4800
3) Grado di protezione (Nota 3)		IP20	IP20	IP20	IP20	IP20	IP20	IP20
4) Colore								
Armadio	RAL	7035	7035	7035	7035	7035	7035	7035
Pannelli	RAL	7035	7036	7036	7036	7036	7036	7036

Nota 1: Peso senza batterie

Nota 2: Armadio doppio

Nota 3: IP31 a richiesta

TABELLA 9: Potenza di uscita in funzione del cos-fi

Tabella 9a: Carico in funzione del Cos-fi (20-120kVA)		
	Cos-ph	%Pout nom [kVA] %Iout nom [A]
Cap.	-0,6	60
Cap.	-0,7	61
Cap.	-0,8	64
Cap.	-0,9	68
	1	80
Ind.	0,95	90
Ind.	0,9	94
Ind.	0,85	97
Ind.	0,8	100
Ind.	0,7	100
Ind.	0,6	100

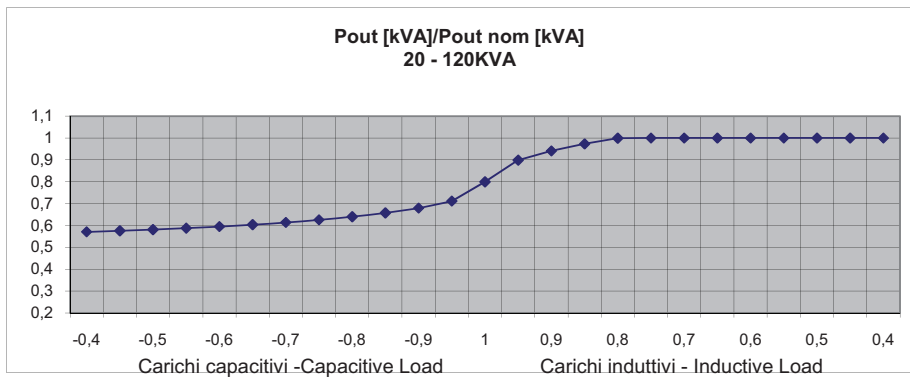


Tabella 9b: Carico in funzione del Cos-fi (160 - 1000KVA)		
	Cos-ph	%Pout nom [kVA] %Iout nom [A]
Cap.	-0,6	52
Cap.	-0,7	54
Cap.	-0,8	58
Cap.	-0,9	63
	1	80
Ind.	0,95	95
Ind.	0,9	100
Ind.	0,85	100
Ind.	0,8	100
Ind.	0,7	100
Ind.	0,6	100

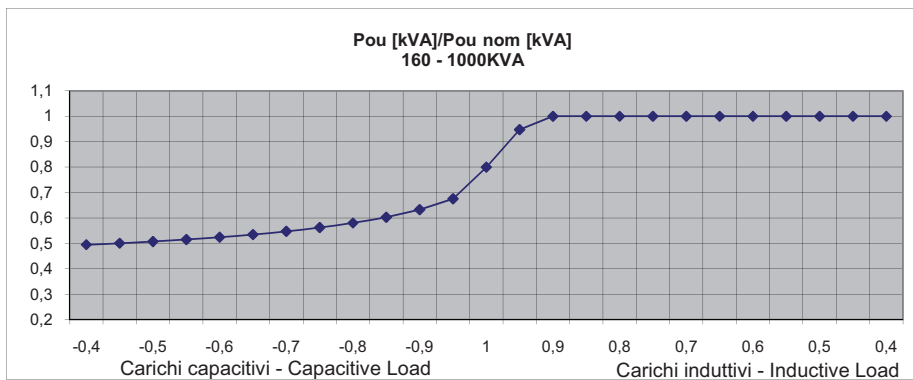


TABELLA 10a: PARALLELO DI POTENZA

TABELLA 10a-1: Parallelo di potenza di 2 UPS

STATO DELL'UPS	CARICO ALIMENTATO DA:
2 Inverter OK	Inverter
1 o 2 Inverter KO	Rete
1 UPS Disalimentato o in test 1 Inverter OK	Inverter
1 UPS Disalimentato o in test 1 Inverter KO	Rete

N.B.

Con "Inverter OK" si intende la situazione di inverter funzionante correttamente con tensione di inverter regolare e carico nei limiti.

Con "Inverter KO" si intende o inverter spento o tensione di inverter non regolare o forte sovraccarico.

TABELLA 10a-2: Parallelo di potenza di 3 UPS

STATO DELL'UPS	CARICO ALIMENTATO DA:
3 Inverter OK	Inverter
1, 2 o 3 Inverter KO	Rete
1 UPS Disalimentato o in test 2 Inverter OK	Inverter
1 UPS Disalimentato o in test 1 o 2 Inverter KO	Rete
2 UPS Disalimentato o in test	Rete

N.B.

Con "Inverter OK" si intende la situazione di inverter funzionante correttamente con tensione di inverter regolare e carico nei limiti.

Con "Inverter KO" si intende o inverter spento o tensione di inverter non regolare o forte sovraccarico.

TABELLA 10a-3: Parallelo di potenza di 4 UPS

STATO DELL'UPS	CARICO ALIMENTATO DA:
4 Inverter OK	Inverter
1, 2, 3 o 4 Inverter KO	Rete
1 UPS Disalimentato o in test 3 Inverter OK	Inverter
1 UPS Disalimentato o in test 1, 2 o 3 Inverter KO	Rete
2 o 3 UPS Disalimentati o in test	Rete

N.B.

Con "Inverter OK" si intende la situazione di inverter funzionante correttamente con tensione di inverter regolare e carico nei limiti.

Con "Inverter KO" si intende o inverter spento o tensione di inverter non regolare o forte sovraccarico.

TABELLA 10b: PARALLELO RIDONDANTE

TABELLA 10b-1: Parallelo ridondante di 2 UPS

STATO DELL'UPS	CARICO ALIMENTATO DA:
2 Inverter OK	Inverter
1 Inverter KO	Inverter
2 Inverter KO	Rete
1 UPS Disalimentato o in test 1 Inverter OK	Inverter
1 UPS Disalimentato o in test 1 Inverter KO	Rete

N.B.

Con "Inverter OK" si intende la situazione di inverter funzionante correttamente con tensione di inverter regolare e carico nei limiti.

Con "Inverter KO" si intende o inverter spento o tensione di inverter non regolare o forte sovraccarico.

TABELLA 10b-2: Parallelo ridondante di 3 UPS

STATO DELL'UPS	CARICO ALIMENTATO DA:
3 Inverter OK	Inverter
1 Inverter KO	Inverter
2 o 3 Inverter KO	Rete
1 UPS Disalimentato o in test 2 Inverter OK	Inverter
1 UPS Disalimentato o in test 1 Inverter KO	Inverter
1 UPS Disalimentato o in test 2 Inverter KO	Rete
2 UPS Disalimentati o in test	Rete

N.B.

Con "Inverter OK" si intende la situazione di inverter funzionante correttamente con tensione di inverter regolare e carico nei limiti.

Con "Inverter KO" si intende o inverter spento o tensione di inverter non regolare o forte sovraccarico.

TABELLA 10b-3: Parallelo ridondante di 4 UPS

STATO DELL'UPS	CARICO ALIMENTATO DA:
4 Inverter OK	Inverter
1 Inverter KO	Inverter
2, 3 o 4 Inverter KO	Rete
1 UPS Disalimentato o in test 3 Inverter OK	Inverter
1 UPS Disalimentato o in test 1 Inverter KO	Inverter
1 UPS Disalimentato o in test 2 o 3 Inverter KO	Rete
2 UPS Disalimentati o in test	Rete

N.B.

Con "Inverter OK" si intende la situazione di inverter funzionante correttamente con tensione di inverter regolare e carico nei limiti.

Con "Inverter KO" si intende o inverter spento o tensione di inverter non regolare o forte sovraccarico.

TABELLA DELLE OPZIONI DISPONIBILI

OPZ	TAGLIE																
	20	30	40	50	60	80	100	120	160	200	250	300	400	500	600	800	1000
1	ND	ND	ND	ND	ND	ND	ND	ND	ND	ND	ND	ND	ND	ND	ND	ND	ND
2	INT	INT	INT	INT	INT	INT	EXT	EXT	EXT	EXT	EXT	EXT	EXT	EXT	EXT	EXT	EXT
3	INT	INT	INT	INT	INT	INT	INT	INT	EXT	NA	NA	NA	NA	NA	NA	NA	NA
4	NA	NA	NA	NA	NA	NA	NA	NA	INT	INT	INT	INT	EX	EX	EX	EX	EX
5	INT	INT	EX	EX	EX	EX	EX	EX	EX	EX	EX	EX	EX	EX	EX	EX	EX
6	INT	INT	INT	EX	EX	EX	EX	EX	EX	EX	EX	EX	EX	INT	INT	EX	EX
7	INT	INT	INT	EX	EX	EX	EX	EX	EX	EX	EX	EX	EX	EX	EX	EX	EX
8	INT	INT	INT	INT	INT	INT	INT	INT	EX	EX	EX	EX	EX	EX	EX	EX	EX
9	INT	INT	INT	INT	INT	INT	INT	INT	INT	INT	INT	INT	INT	INT	INT	INT	INT
10	INT	INT	INT	INT	INT	INT	INT	INT	EX	EX	EX	EX	EX	EX	EX	EX	EX
11	INT	INT	INT	INT	INT	INT	INT	INT	INT	INT	INT	INT	INT	INT	INT	INT	INT
12	INT	INT	INT	INT	INT	INT	INT	INT	INT	INT	INT	INT	INT	INT	INT	INT	INT
13	INT	INT	INT	INT	INT	INT	INT	INT	INT	INT	INT	INT	INT	INT	INT	INT	INT
14	INT	INT	INT	INT	INT	INT	INT	INT	INT	INT	INT	INT	INT	INT	INT	INT	INT
15	INT	INT	INT	INT	INT	INT	INT	INT	INT	INT	INT	INT	INT	INT	INT	INT	INT
16	EX	EX	EX	EX	EX	EX	EX	EX	EX	EX	EX	EX	EX	EX	EX	EX	EX
17	PC	PC	PC	PC	PC	PC	PC	PC	PC	PC	PC	PC	PC	PC	PC	PC	PC
18	PC	PC	PC	PC	PC	PC	PC	PC	PC	PC	PC	PC	PC	PC	PC	PC	PC
19	PC	PC	PC	PC	PC	PC	PC	PC	PC	PC	PC	PC	PC	PC	PC	PC	PC
20	EX	EX	EX	EX	EX	EX	EX	EX	EX	EX	EX	EX	EX	EX	EX	EX	EX
21	INT	INT	ND	ND	ND	EX	EX	EX	EX	EX	EX	EX	EX	EX	EX	EX	EX
22	INT	INT	INT	INT	INT	INT	INT	INT	INT	INT	INT	INT	INT	INT	INT	INT	INT
23	INT	INT	INT	INT	INT	INT	INT	INT	INT	INT	INT	INT	INT	INT	INT	INT	INT
24	INT	INT	INT	INT	INT	INT	INT	INT	INT	INT	INT	INT	INT	INT	INT	INT	INT
25	EX	EX	EX	EX	EX	EX	EX	EX	EX	EX	EX	EX	EX	EX	EX	EX	EX
26	INT	INT	INT	NA	NA	NA	NA	NA	NA	NA	NA	NA	NA	NA	NA	NA	NA
27	ND	ND	ND	ND	ND	ND	ND	ND	ND	ND	ND	ND	ND	EX	EX	EX	EX
28	INT	INT	INT	INT	INT	INT	INT	INT	INT	INT	INT	INT	INT	INT	INT	INT	INT

INT: Interno all'apparato

EX: Alloggiabile in apposito contenitore.

ND: Non definibile occorre contattare la Siel SpA per il dimensionamento.

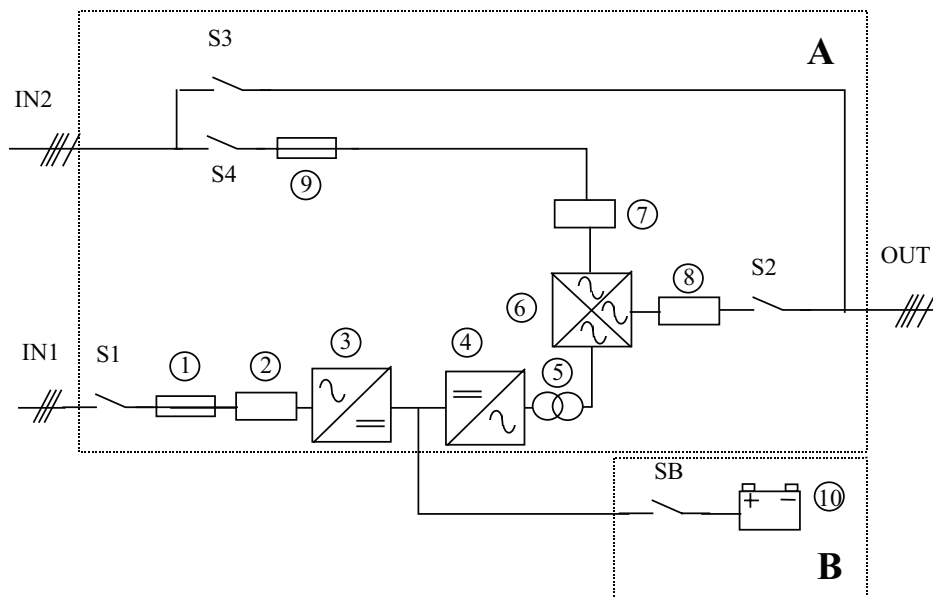
PC: A bordo di personal computer o collegato a rete

NA: Non applicabile

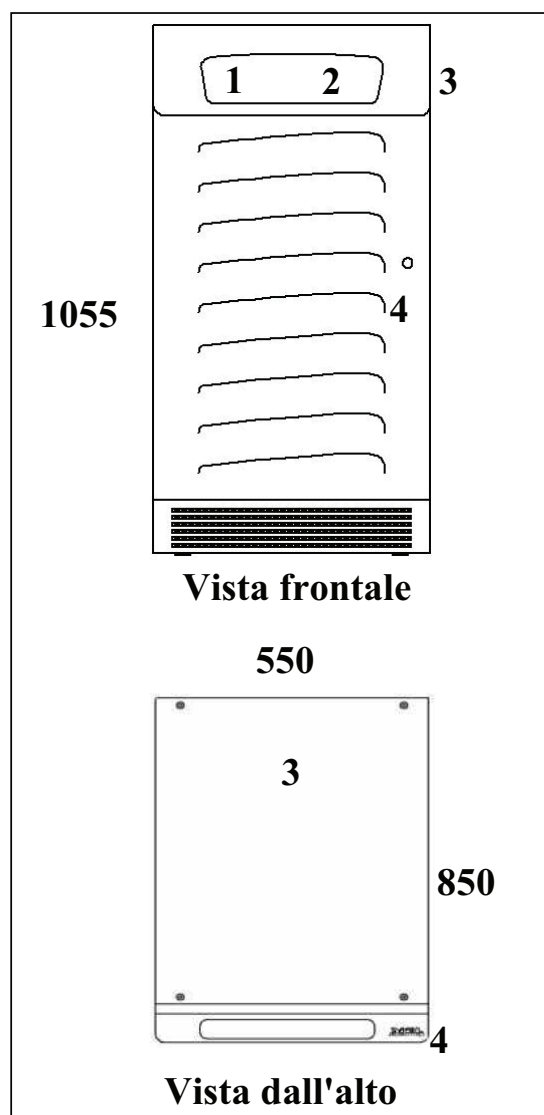
1	Filtri RFI per limiti più stringenti della norma CEI EN50091-2	15	Interfaccia cliente con RS232
2	Rifasamento ingresso	16	Sinottico a distanza
3	Filtro distorsione corr. Ingresso 6F	17	Sistema di controllo OCSystem
4	Filtro distorsione corr. Ingresso 12F	18	Sistema di controllo EDMS
5	Trasformatore di isolamento rete riserva	19	Collegamento in rete SNMP
6	Trasformatore di isolamento raddrizzatore	20	Teleglobalservice
7	Trasformatore di isolamento riserva e raddr.	21	Autotrasformatori adattatori di tensione
8	Sensore isolamento out + teleruttore rete	22	UPS utilizzato come convertitore di frequenza
9	Back-Feed Protection	23	Doppia interfaccia cliente
10	Back-Feed Protection + teleruttore	24	Seconda RS232
11	Sensore di isolamento uscita per IT	25	Batteria unica per parallelo
12	Limitazione Iradd per gruppo elettrogeno	26	Batterie interne (solo UPS esafase)
13	Kit rilevamento temperatura batterie (non necessario nel caso di batterie incorporate o in armadio coordinato)	27	Raddrizzatore a 24 impulsi
14	Kit rilevamento temperatura locale batterie con fibre ottiche	28	Sensing di tensione remoto

TABELLA FUSIBILI DELLA RETE DI SOCCORSO

TAGLIA	TIPO FUSIBILE
20	63A 660VAC FE
30	100A 660VAC FE
40	100A 660VAC FE
50	200A 660VAC FEE
60	200A 660VAC FEE
80	170M1571 Bussman (250A 660V extrarapidi)
100	350FM Bussman (350A 660V Extrarapidi)
120	350FM Bussman (350A 660V Extrarapidi)
160	350FM Bussman (350A 660V Extrarapidi)
200	700 FMM Bussman (700A 660V Extrarapidi)
250	700 FMM Bussman (700A 660V Extrarapidi)
300	700 FMM Bussman (700A 660V Extrarapidi)
400	700 FMM Bussman (700A 660V Extrarapidi)
500	2//700 FMM Parallelo di 2 Bussman (700A 660V Extrarapidi)
600	2//700 FMM Parallelo di 2 Bussman (700A 660V Extrarapidi)
800	2//700 FMM Parallelo di 2 Bussman (700A 660V Extrarapidi)

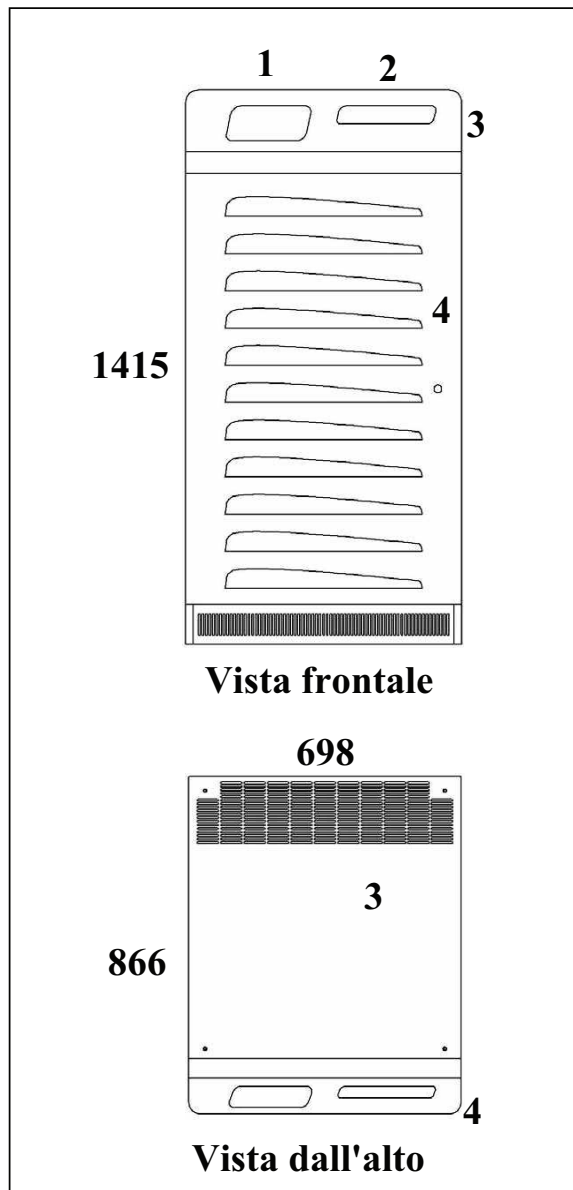


- | | | | |
|------------|--|-----------|--|
| A | UPS | 1 | Fusibili raddrizzatore |
| B | Quadro batterie esterno | 2 | Filtro HF raddrizzatore |
| S1 | Organo di sezionamento di rete di ingresso | 3 | Raddrizzatore |
| S2 | Organo di sezionamento di uscita | 4 | Inverter |
| S3 | By-pass (Non previsto per parallelo) | 5 | Trasformatore di separazione tra batterie e carico |
| S4 | Organo di sezionamento di rete di soccorso | 6 | Commutatore statico |
| SB | Organo di sezionamento di batteria | 7 | Filtro HF rete di soccorso |
| IN1 | Rete di ingresso | 8 | Filtro HF uscita |
| IN2 | Rete di soccorso | 9 | Fusibili rete di soccorso |
| OUT | Uscita | 10 | Batterie |



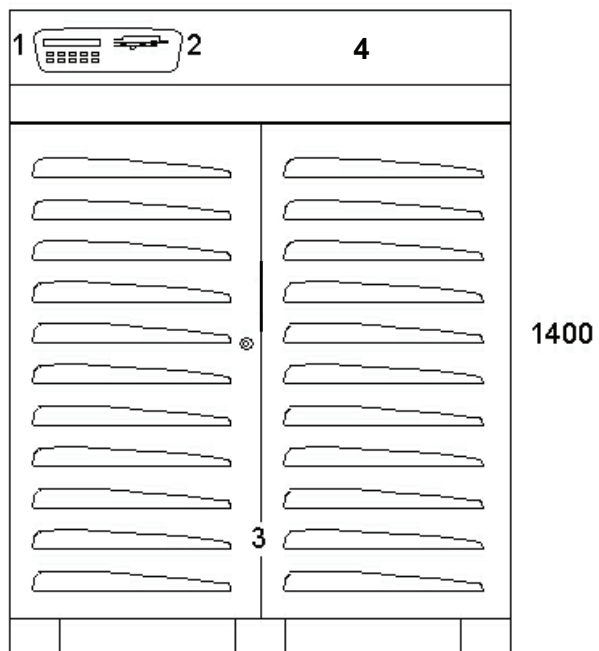
- 1: Pannello comandi e misure (Signalling)
- 2: Diagramma funzionale
- 3: Vano elettronica
- 4: Portello per accesso agli organi di sezionamento.

Figura 2A: Taglie 20-60kVA Esafase e 20-40kVA Dodecafase senza batterie
 Taglie 20-40kVA Esafase con batterie incorporate

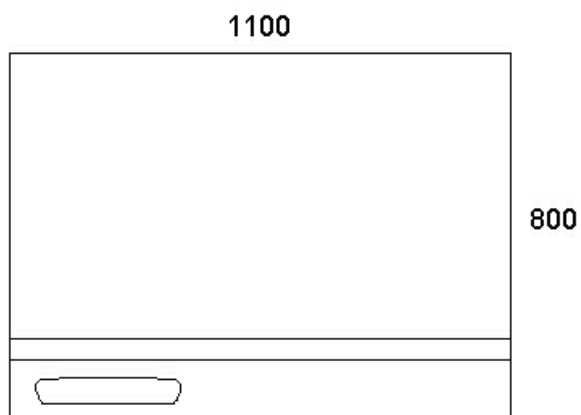


- 1: Pannello comandi e misure (Signalling)
- 2: Diagramma funzionale
- 3: Vano elettronica
- 4: Portello per accesso agli organi di sezionamento

Figura 2B: Taglie 80-100kVA Esafase e 50-80kVA Dodecafase



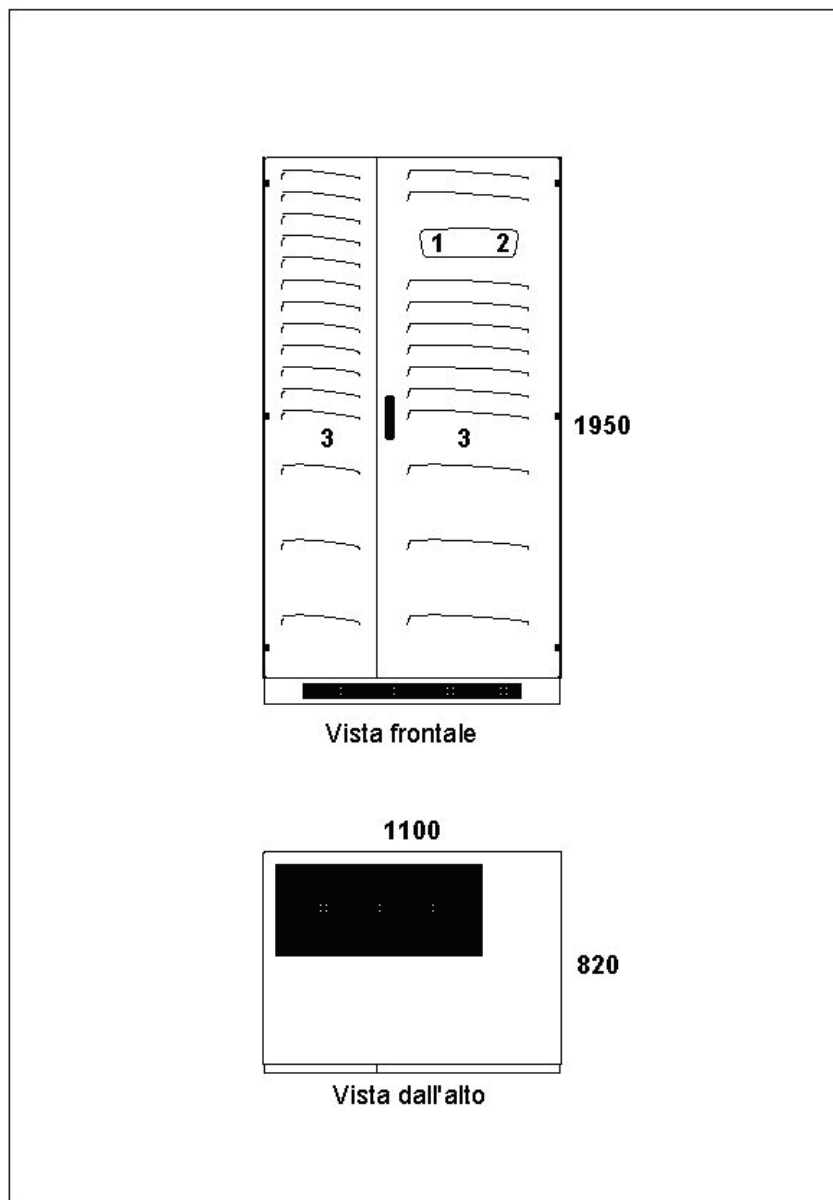
Vista frontale



Vista dall'alto

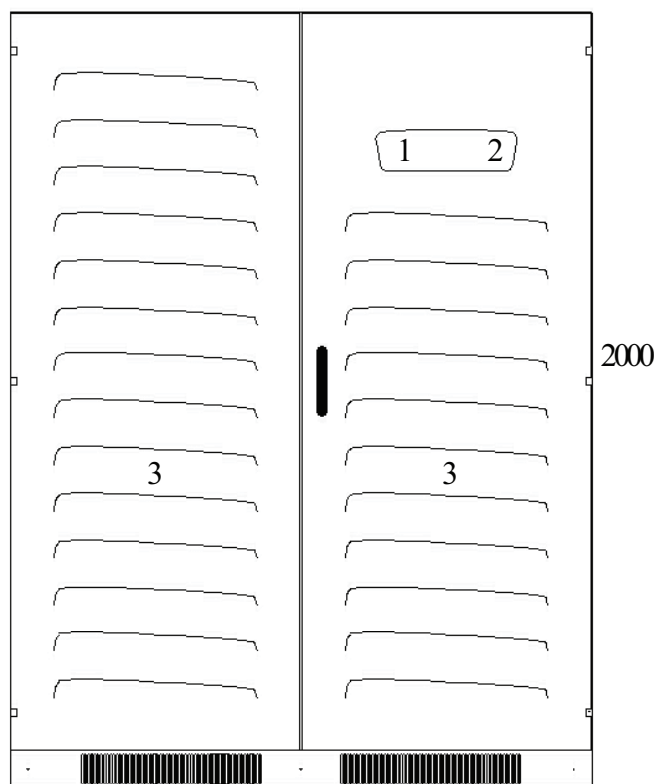
- 1: Pannello comandi e misure (Signalling)
- 2: Diagramma funzionale
- 3: Portello per accesso agli organi di sezionamento
- 4: Vano elettronica

FIGURA 2C: Taglie 120-160kVA Esafase
Taglie 100-120kVA Dodecafase



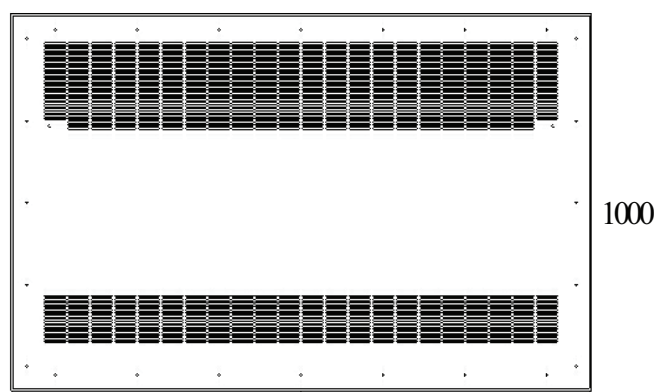
- 1: Pannello comandi e misure (Signalling)
- 2: Diagramma funzionale
- 3: Portello per accesso agli organi di sezionamento

FIGURA 2D: Taglia 200-250kVA Esafase e 160-250kVA Dodecafase



Vista Frontale

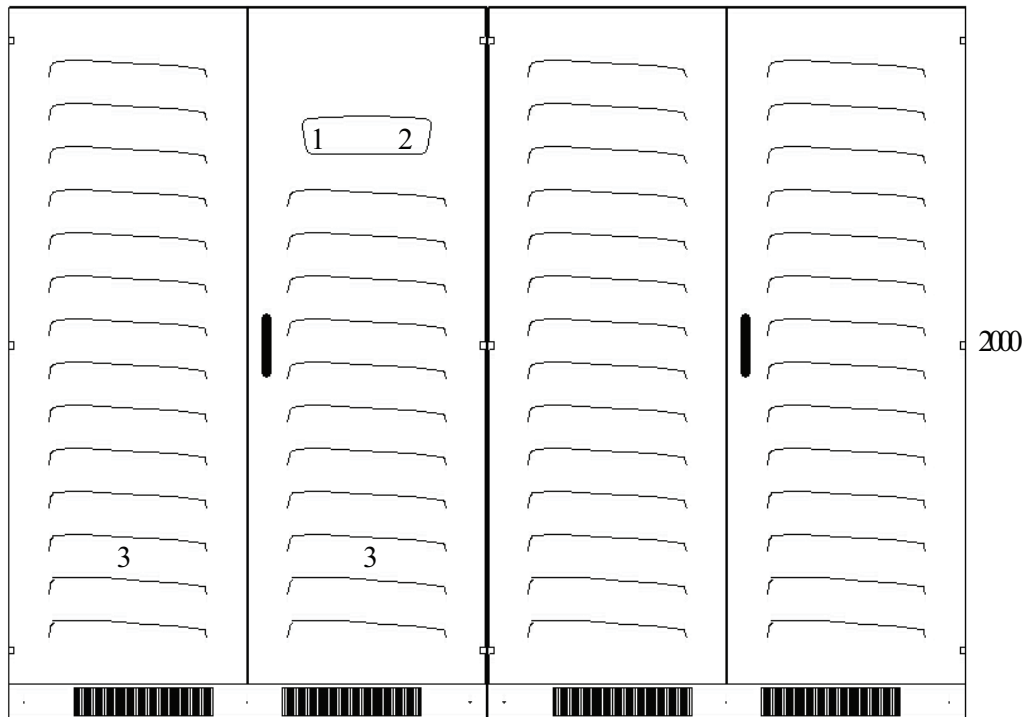
1500



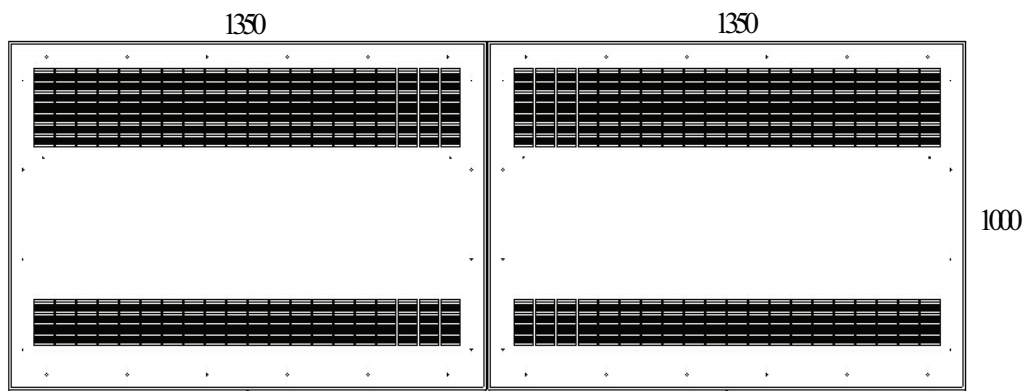
Vista dall'alto

- 1: Pannello comandi e misure (Signalling)
- 2: Diagramma funzionale
- 3: Portello per accesso agli organi di sezionamento

FIGURA 2E: Taglie 300-400kVA



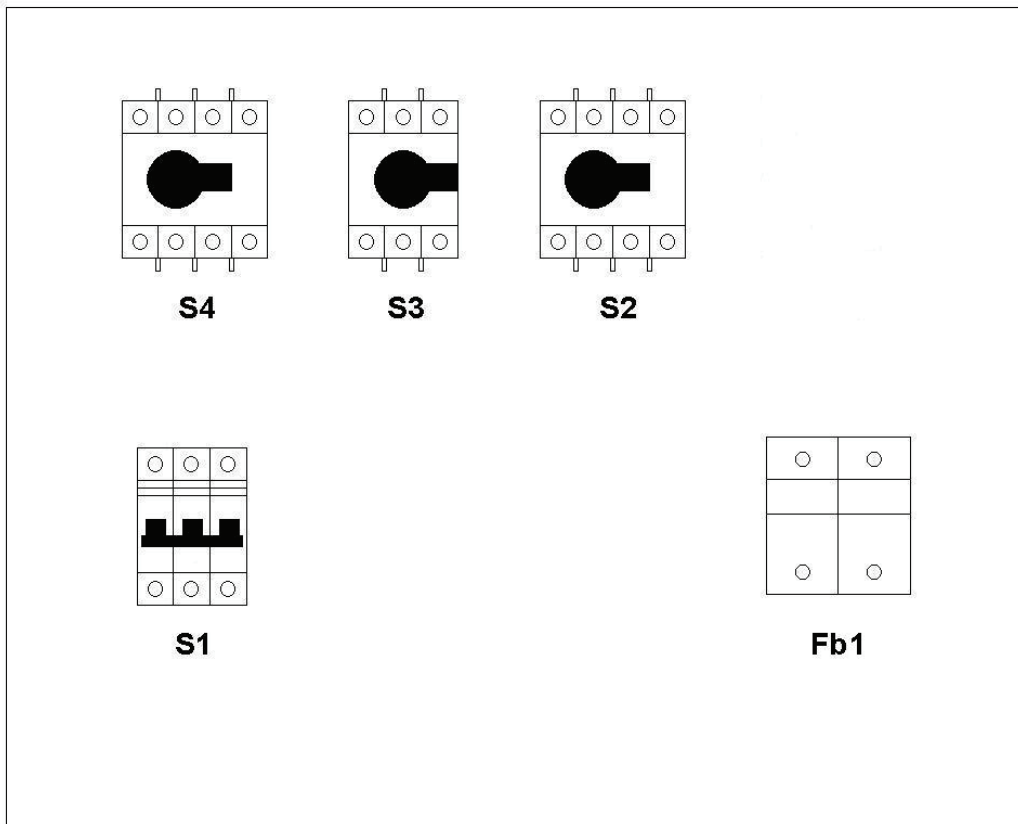
Vista Frontale



Vista dall'alto

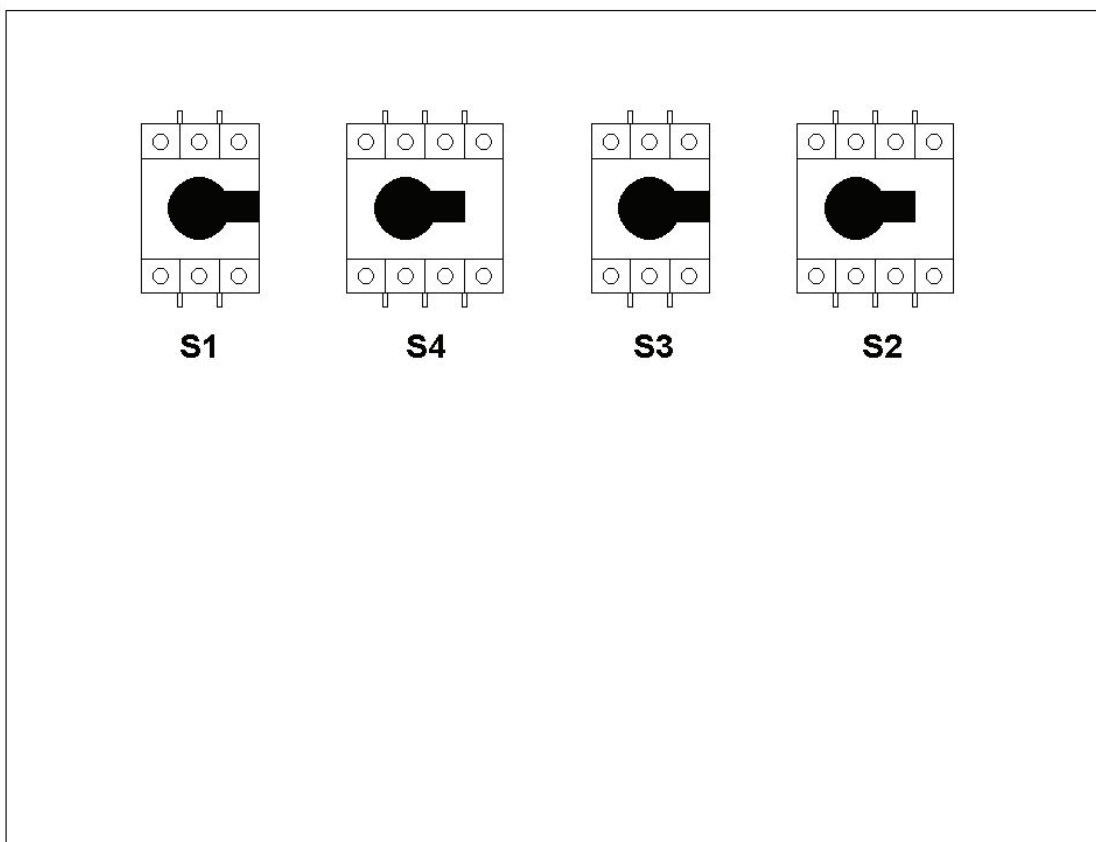
- 1: Pannello comandi e misure (Signalling)
- 2: Diagramma funzionale
- 3: Portello per accesso agli organi di sezionamento

FIGURA 2F: Taglie 500- 1000kVA



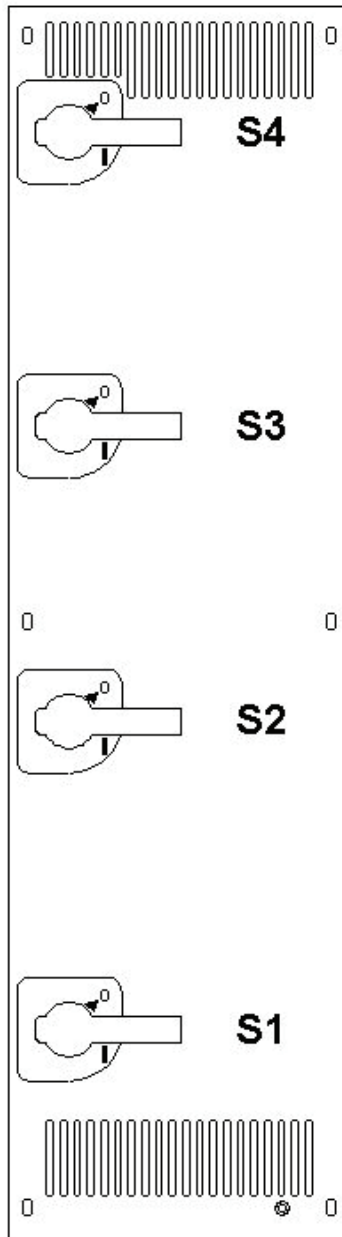
- S1** Organo di sezionamento di rete di ingresso
- S2** Organo di sezionamento di uscita
- S3** By-pass (Non previsto in caso di UPS in Parallelo)
- S4** Organo di sezionamento di rete di soccorso
- Fb1** Fusibili di batteria

Figura 3A Taglie 20-40kVA Esafase e Dodecafase



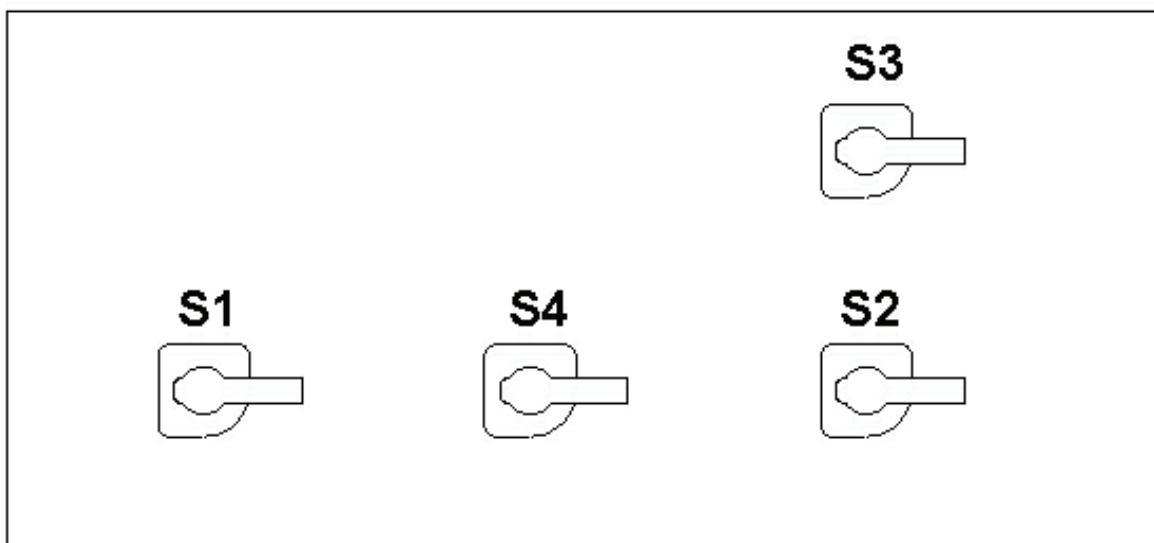
- S1** Organo di sezionamento di rete di ingresso
- S2** Organo di sezionamento di uscita
- S3** By-pass (Non previsto in caso di UPS in Parallelo)
- S4** Organo di sezionamento di rete di soccorso

Figura 3B Taglie 50-60kVA Esafase



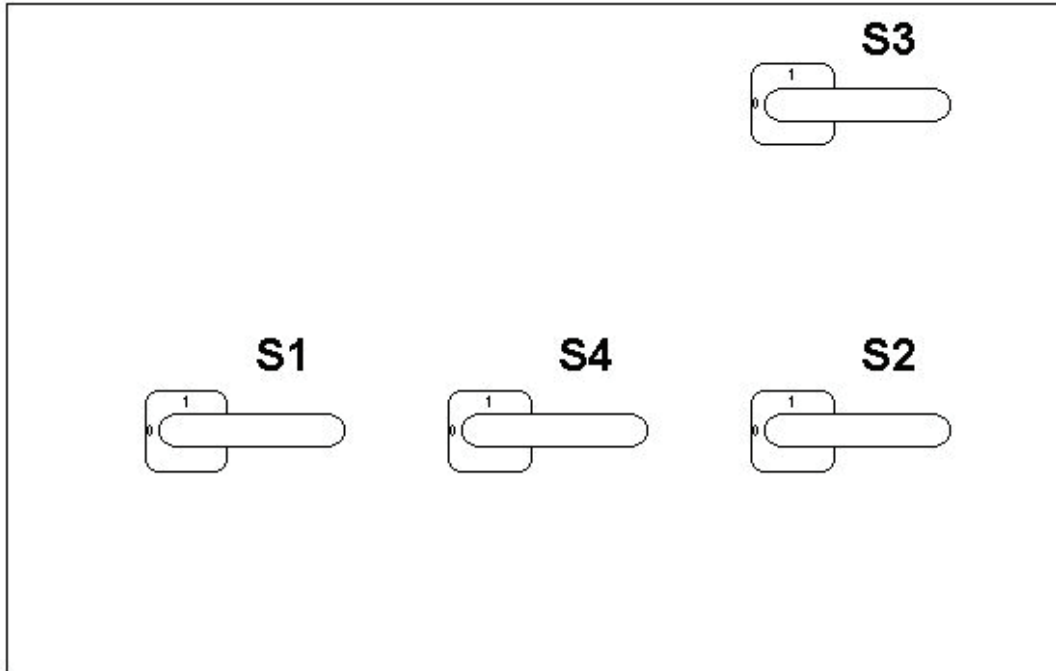
- S1** Organo di sezionamento di rete di ingresso
- S2** Organo di sezionamento di uscita
- S3** By-pass (Non previsto in caso di UPS in Parallelo)
- S4** Organo di sezionamento di rete di soccorso

Figura 3C Taglie 80-100kVA Esafase e 50-80kVA Dodecafase



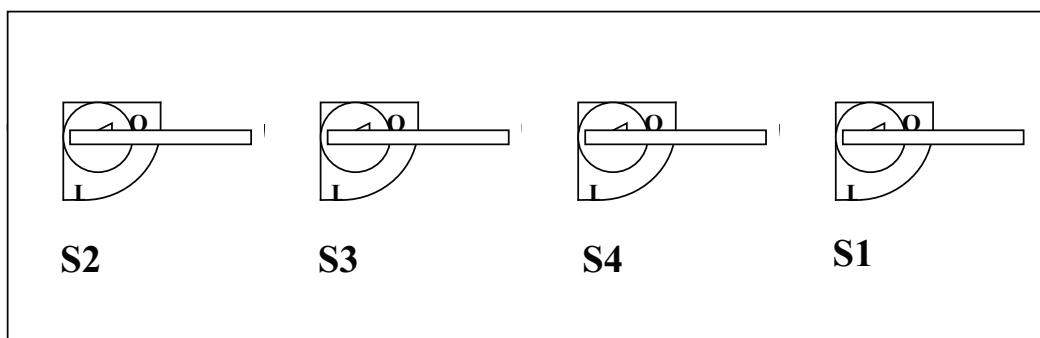
- S1** Organo di sezionamento di rete di ingresso
- S2** Organo di sezionamento di uscita
- S3** By-pass (Non previsto in caso di UPS in Parallelo)
- S4** Organo di sezionamento di rete di soccorso

Figura 3D Taglie 120-160kVA Esafase e 100-120kVA Dodecafase



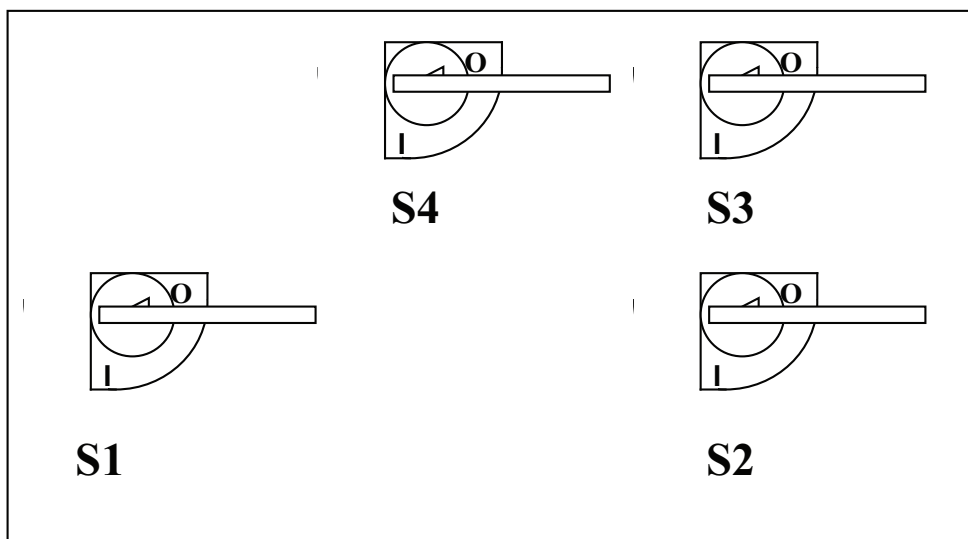
- S1** Organo di sezionamento di rete di ingresso
- S2** Organo di sezionamento di uscita
- S3** By-pass (Non previsto in caso di UPS in Parallelo)
- S4** Organo di sezionamento di rete di soccorso

Figura 3E Taglie 200-250kVA Esafase e 160-250kVA Dodecafase



- S1** Organo di sezionamento di rete di ingresso
- S2** Organo di sezionamento di uscita
- S3** By-pass (Non previsto in caso di UPS in Parallelo)
- S4** Organo di sezionamento di rete di soccorso

Figura 3F: Taglie 300-400kVA



- S1** Organo di sezionamento di rete di ingresso
- S2** Organo di sezionamento di uscita
- S3** By-pass (Non previsto in caso di UPS in Parallelo)
- S4** Organo di sezionamento di rete di soccorso

Figura 3G: Taglie 500-800KVA



Figura 4A: Taglie 60-80KVA Dodecafase e 80-100KVA Esafase

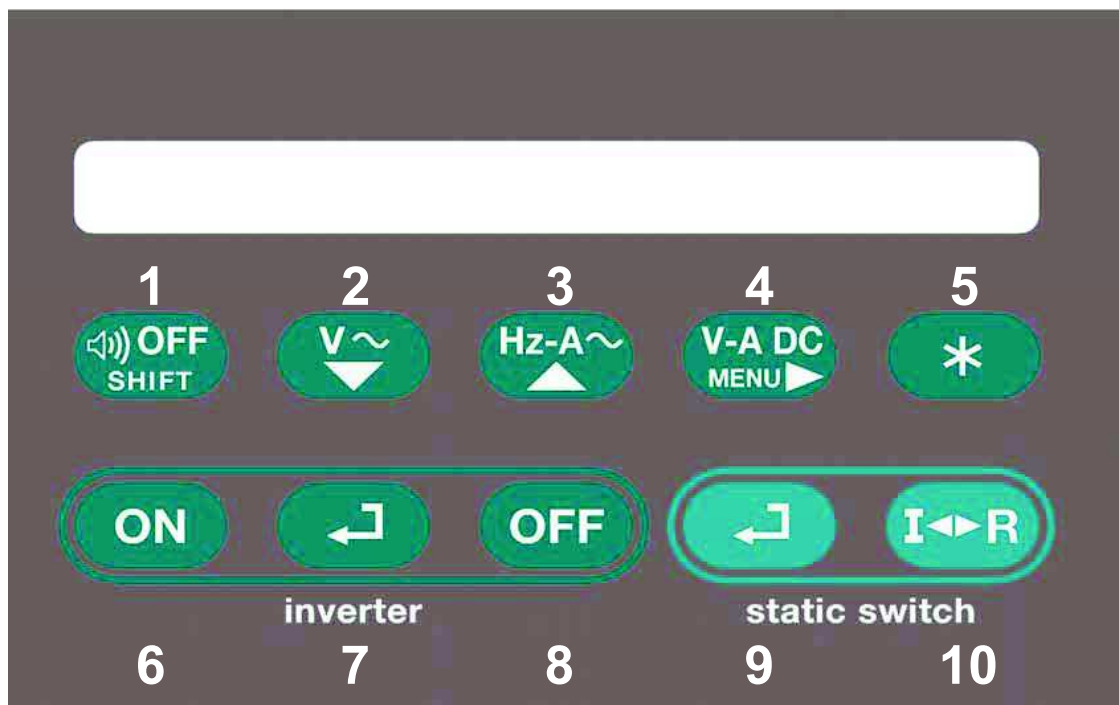


Figura 4B: Altre taglie

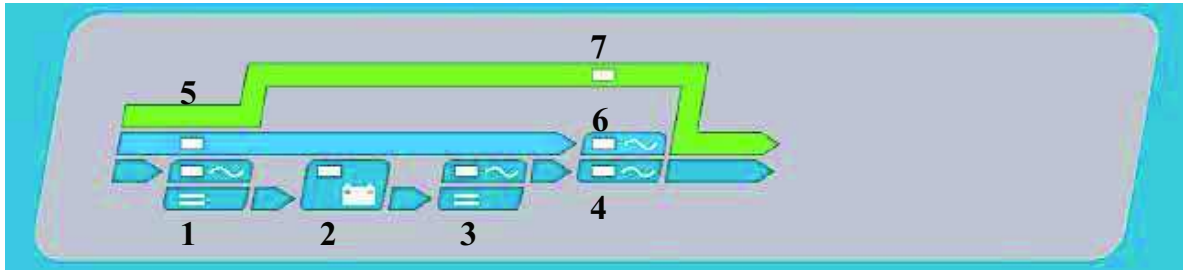


Figura 5A: Taglie 60-80KVA Dodecafase e 80-100KVA Esafase

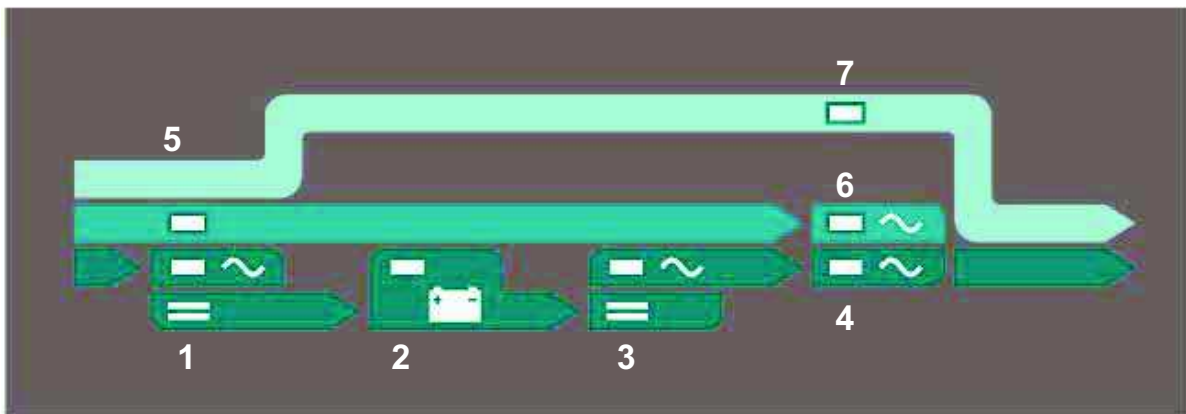
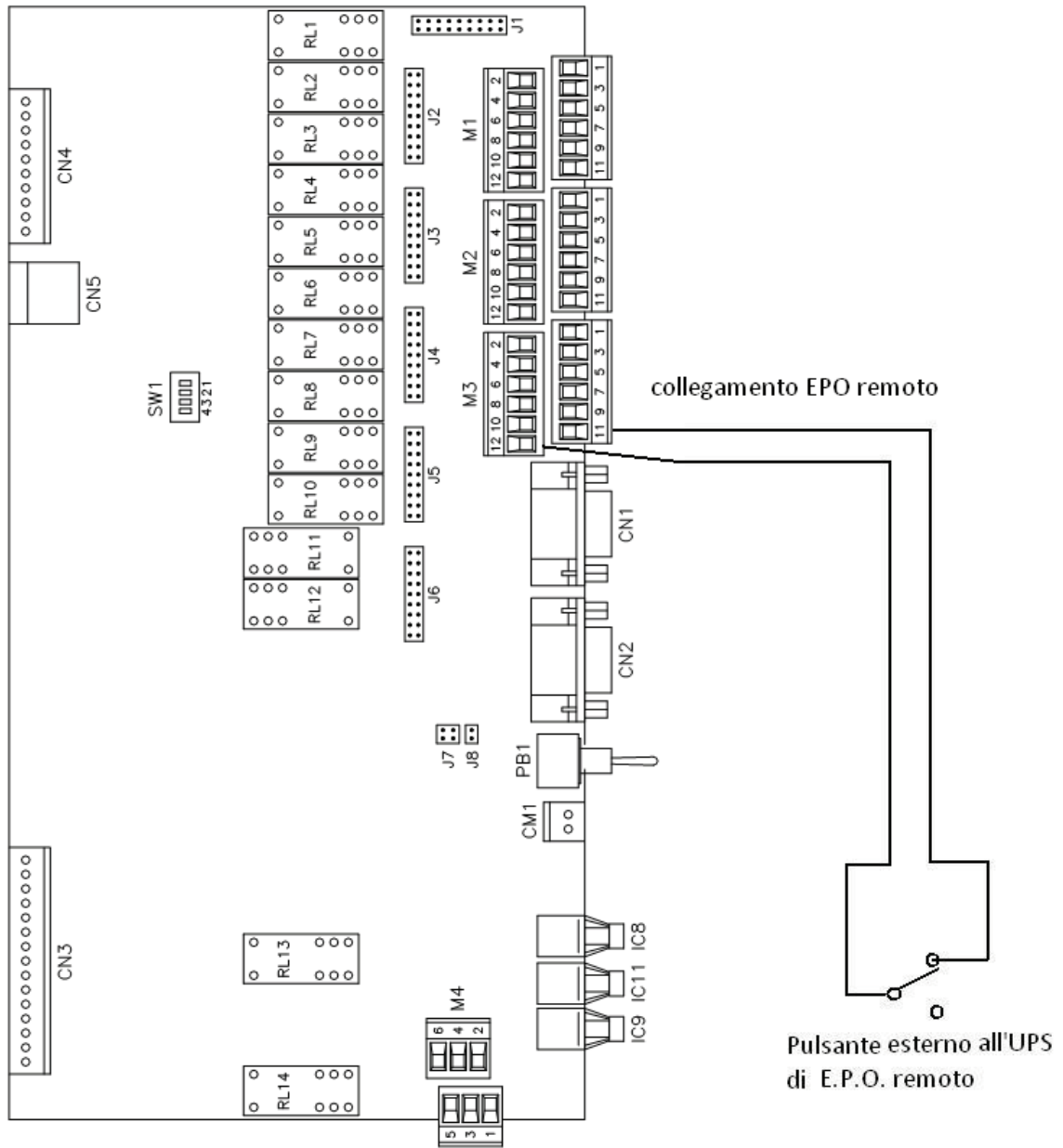
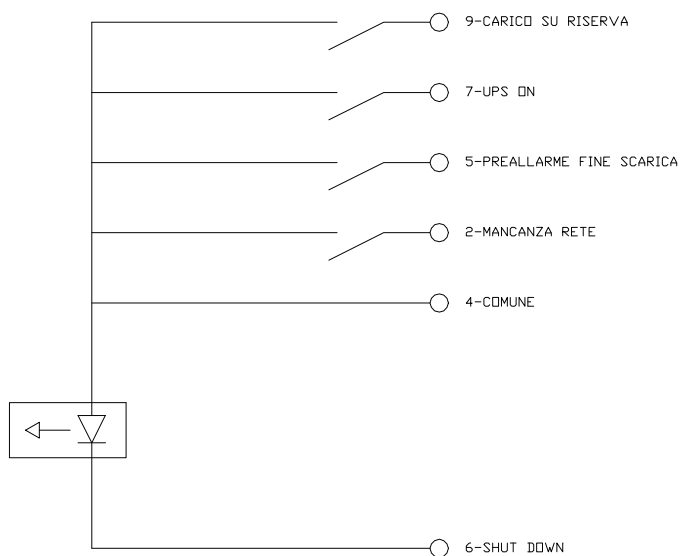
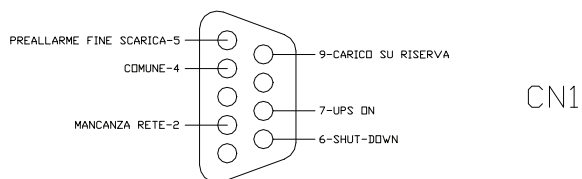
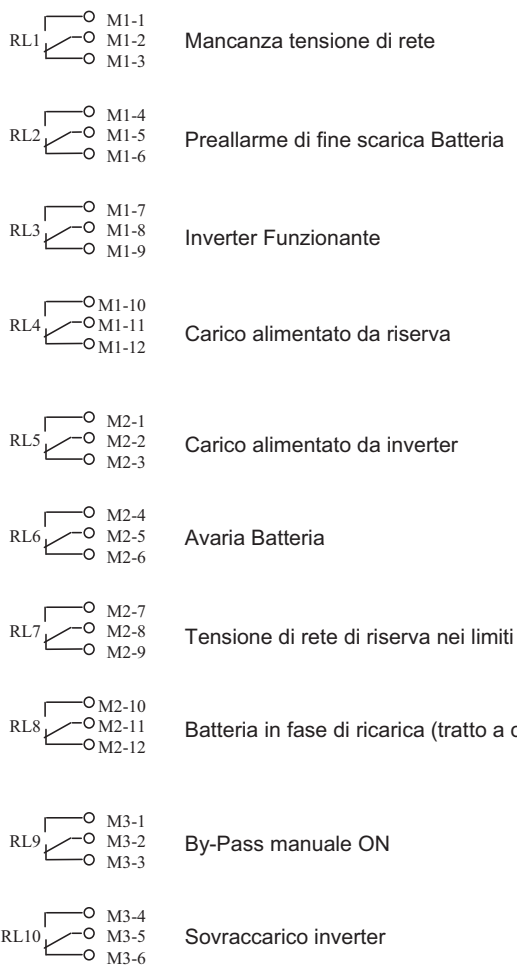


Figura 5B: Altre taglie





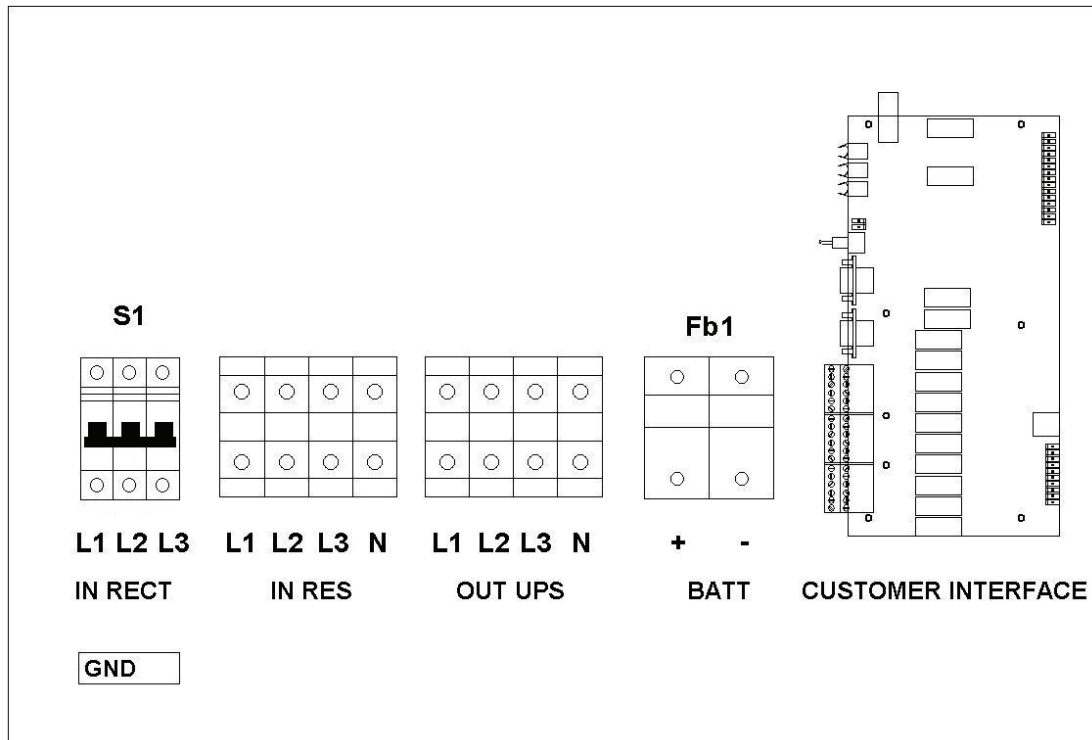


Nota Bene: I relè sono disegnati in posizione di riposo

Dip-Switch SW1					
1	2	3	4	Configurazione	Descrizione
On	On	On	On	Test	Tutti i relè sono attratti (Contatti in posizione contraria a quella disegnata)
Off	Off	Off	Off	Test	Tutti i relè sono in posizione di riposo (Contatti in posizione eguale a quella disegnata)
On	On	On	Off	1 (Standard)	I relè si attraggono al verificarsi del segnale riportato in figura
On	On	Off	On	2	RL9 si attrae in caso di: COMMUTAZIONE BLOCCATA (Gli altri relè come in configurazione standard)
On	On	Off	Off	3	RL9 si attrae in caso di: OR DI TUTTI GLI ALLARMI (Tipo 1) (Gli altri relè come in configurazione standard)
On	Off	On	On	4	RL9 si attrae in caso di: SOVRACCARICO INVERTER RL10 si attrae in caso di: OR DEGLI ALLARMI (Tipo 2) (Mancanza rete + Preallarme di finescarica batteria + Inverter spento + Carico alimentato da riserva + Riserva non idonea + Sovraccarico inverter) (Gli altri relè come in configurazione standard)
On	Off	On	Off	5	RL8 si attrae in caso di: SOVRATEMPERATURA INVERTER (Gli altri relè come in configurazione standard)
On	Off	Off	On	6	RL9 si attiva in caso di Inverter/Rete sincronizzati
Tutte le altre combinazioni			 8	Tutti i relè rimangono in posizione di riposo

Nota: È possibile disporre contemporaneamente di due configurazioni elencate tramite l'opzione "Doppia interfaccia cliente".

Jumper J7 –J8		
Uscita su fibra ottica	J7 chiuso 1-2	J8 chiuso
Uscita su seriale RS232	J7 chiuso 1-3 e 2-4	J8 aperto

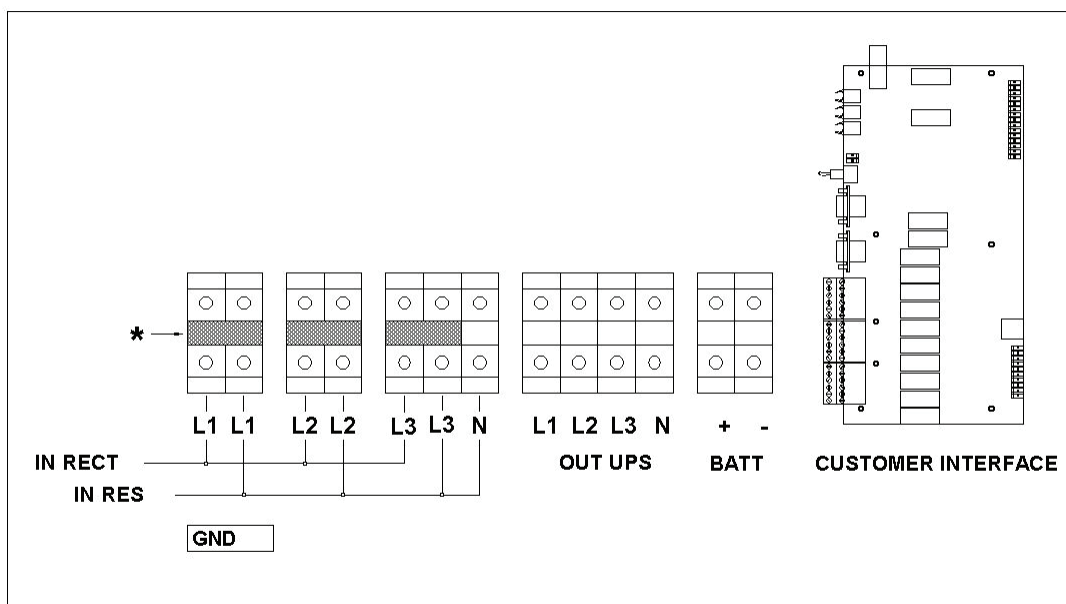


ATTESTAMENTI :

- IN RECT = Ingresso raddrizzatore
- IN RES = Ingresso rete di riserva
- OUT UPS = Uscita gruppo di continuità
- BATT = Attestamento di batteria

- N = Neutro
- L1 = Fase L1 (R)
- L2 = Fase L2 (S)
- L3 = Fase L3 (T)
- + = Positivo di batteria
- = Negativo di batteria
- GND = Connessione di terra

Figura 9A: Taglie 20-40kVA Esafase e Dodecafase



ATTESTAMENTI :

IN RECT = Ingresso raddrizzatore

IN RES = Ingresso rete di riserva

OUT UPS = Uscita gruppo di continuità

BATT = Attestamento di Batteria

*** L'UPS è fornito di cavallotti sulle fasi di ingresso Raddrizzatore-Riserva per alimentazione da linea singola. In caso di arrivo con alimentazioni separate Raddrizzatore-Riserva rimuovere i cavallotti a barra.**

N = Neutro

L1 = Fase L1 (R)

L2 = Fase L2 (S)

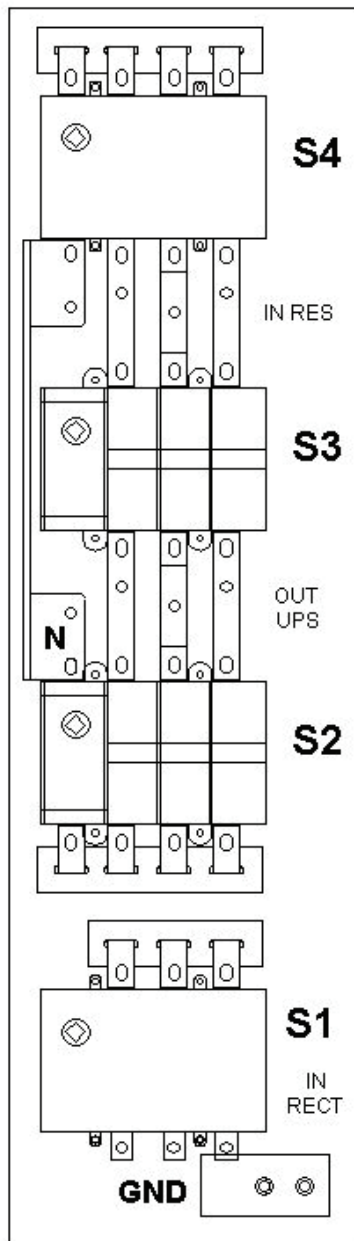
L3 = Fase L3 (T)

+ = Positivo di batteria

- = Negativo di batteria

GND = Connessione di terra

Figura 9B: Taglie 50-60kVA Esafase



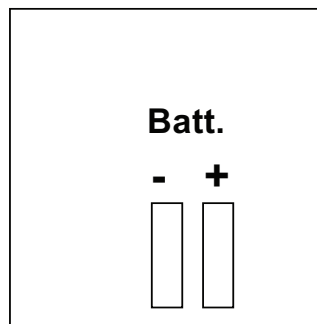
ATTESTAMENTI NELLA COLONNA SEZIONATORI

- S1= Organo di sezionamento Rete del Raddrizzatore
- S2= Organo di sezionamento Uscita UPS
- S3= By-pass manuale (Non previsto nel caso di UPS in parallelo)
- S4= Organo di sezionamento Rete di Soccorso

- N= Neutro
- L1= Fase L1 (R)
- L2= Fase L2 (S)
- L3= Fase L3 (T)

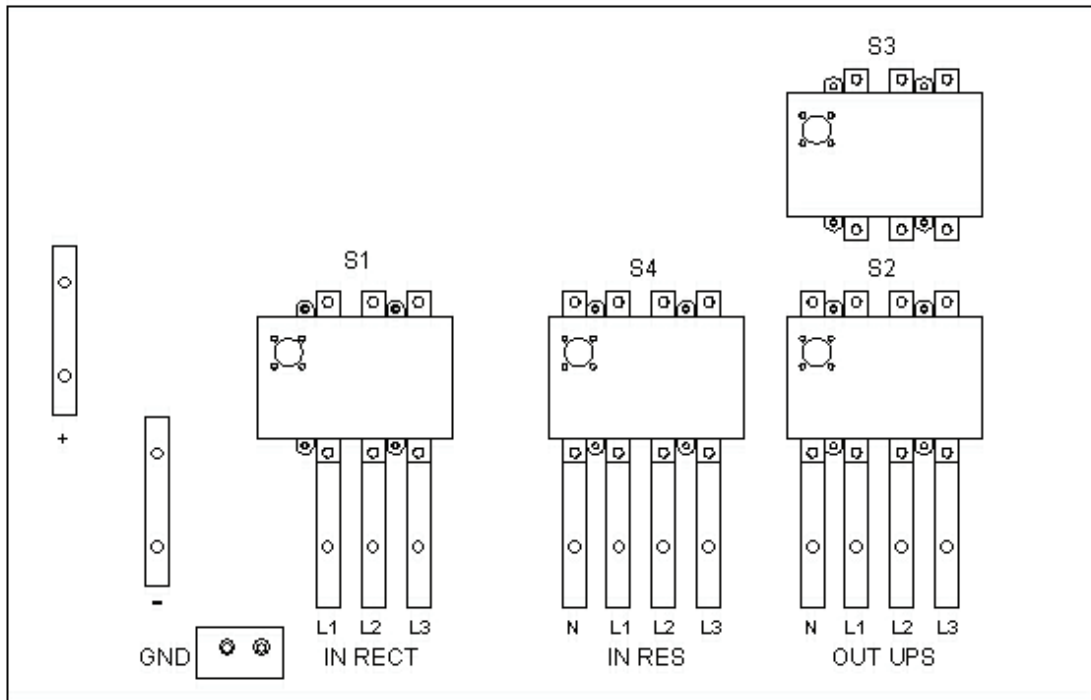
- IN RES= Ingresso rete di riserva
- IN RECT= Ingresso raddrizzatore
- OUT UPS= Uscita gruppo di continuità

ATTESTAMENTI NEL VANO A SINISTRA IN BASSO



- Batt = Connettore di batteria
- + = Positivo di batteria
- = Negativo di batteria
- GND = Connessione di terra

Figura 9C: Taglie 80-100kVA Esafase e 50-80kVA Dodecafase



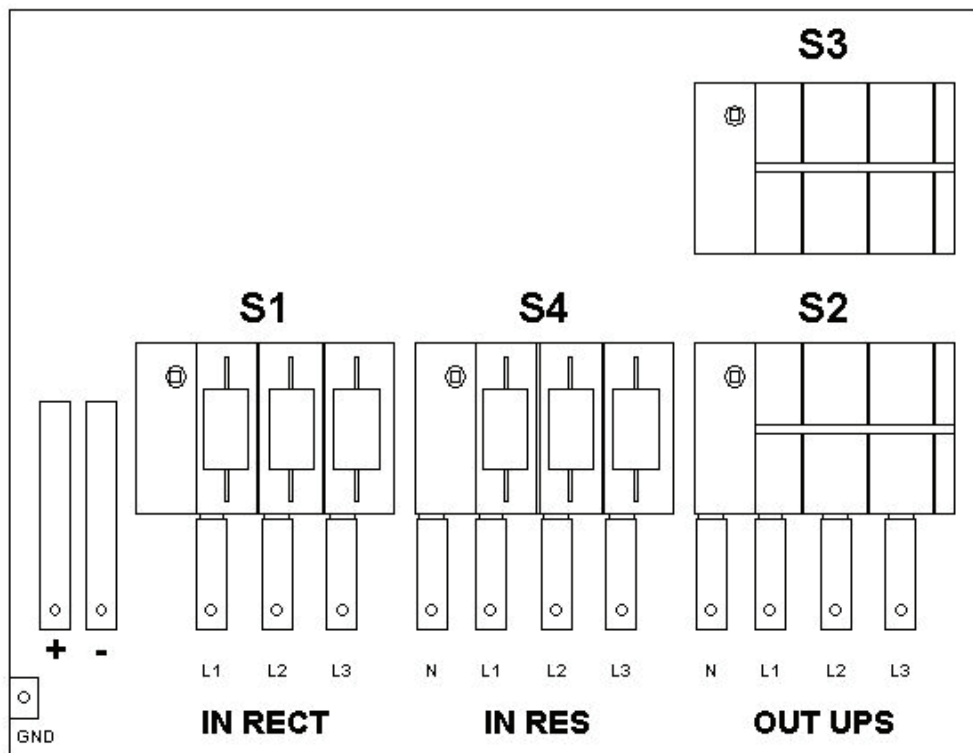
S1= Organo di sezionamento Rete del Raddrizzatore
 S2= Organo di sezionamento Uscita UPS
 S3= By-pass manuale (Non previsto nel caso di UPS in parallelo)
 S4= Organo di sezionamento Rete di Soccorso

N= Neutro
 L1= Fase L1 (R)
 L2= Fase L2 (S)
 L3= Fase L3 (T)

IN RES= Ingresso rete di riserva
 IN RECT= Ingresso raddrizzatore
 OUT UPS= Uscita gruppo di continuità

GND = COLLEGAMENTO DI TERRA
 + = Positivo di batteria
 - = Negativo di batteria

Figura 9D: Taglie 120-160kVA Esafase
 Taglie 100-120kVA Dodecafase



S1= Organo di Sezionamento Rete del Raddrizzatore
 S2= Organo di Sezionamento Uscita UPS
 S3= By-pass manuale (Non previsto nel caso di UPS in parallelo)
 S4= Organo di sezionamento Rete di Soccorso

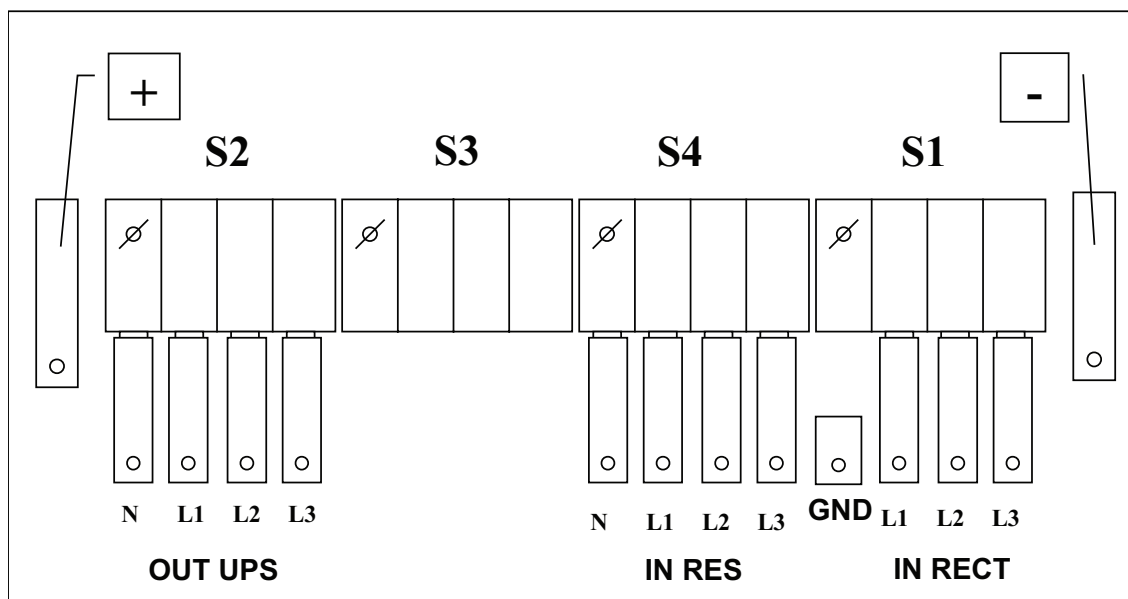
N= Neutro
 L1= Fase L1 (R)
 L2= Fase L2 (S)
 L3= Fase L3 (T)

IN RES= Ingresso rete di riserva
 IN RECT= Ingresso raddrizzatore
 OUT UPS= Uscita gruppo di continuità

+ = Positivo di batteria
 - = Negativo di batteria

GND = COLLEGAMENTO DI TERRA

Figura 9E: Taglia 200-250kVA Esafase e 160-250kVA Dodecafase



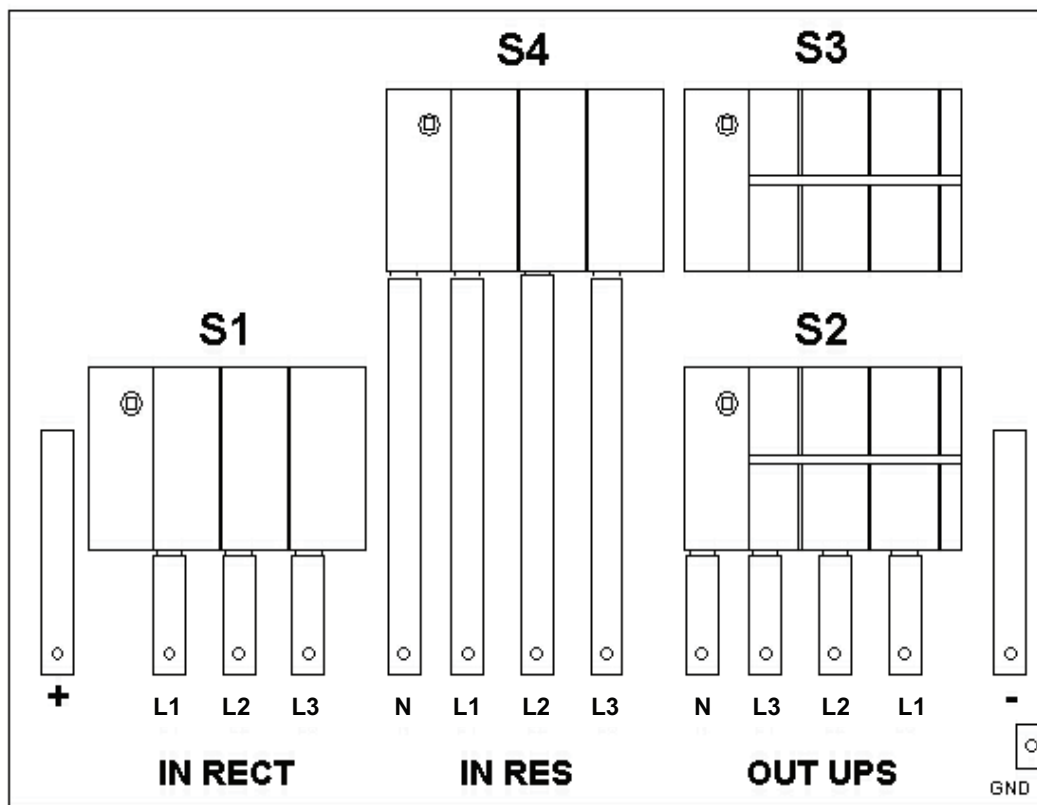
- S1= Organo di sezionamento Rete del Raddrizzatore
- S2= Organo di sezionamento Uscita UPS
- S3= By-pass manuale (Non previsto nel caso di UPS in parallelo)
- S4= Organo di sezionamento Rete di Soccorso

- N= Neutro
- L1= Fase L1 (R)
- L2= Fase L2 (S)
- L3= Fase L3 (T)

- IN RES = Ingresso rete di riserva
- IN RECT = Ingresso raddrizzatore
- OUT UPS = Uscita gruppo di continuità
- + = Connessione positiva di batteria
- = Connessione negativa di batteria
- GND = Connessione di terra

Nota: Per la taglia 400kVA le barre su cui vengono effettuati gli attestamenti sono raddoppiate in modo da permettere il collegamento fino a quattro cavi (non visibile nel disegno)

Figura 9F: Taglie 300-400kVA



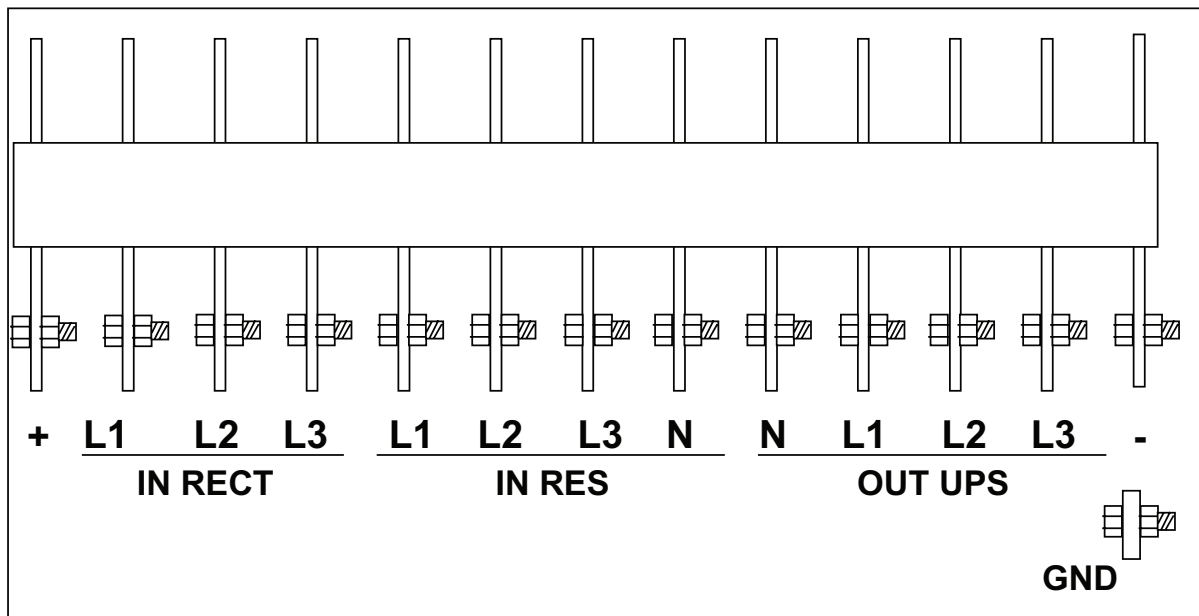
- S1= Organo di sezionamento Rete del Raddrizzatore
- S2= Organo di sezionamento Uscita UPS
- S3= By-pass manuale (Non previsto nel caso di UPS in parallelo)
- S4= Organo di sezionamento Rete di Soccorso

- N= Neutro
- L1= Fase L1 (R)
- L2= Fase L2 (S)
- L3= Fase L3 (T)

- IN RES = Ingresso rete di riserva
- IN RECT = Ingresso raddrizzatore
- OUT UPS = Uscita gruppo di continuità
- + = Connessione positiva di batteria
- = Connessione negativa di batteria
- GND = Connessione di terra

Nota: Le barre su cui vengono effettuati gli attestamenti sono raddoppiate in modo da permettere il collegamento fino a quattro cavi (non visibile nel disegno)

Figura 9G: Taglie 500-800kVA



N= Neutro

L1= Fase L1 (R)

L2= Fase L2 (S)

L3= Fase L3 (T)

IN RES = Ingresso rete di riserva

IN RECT = Ingresso raddrizzatore

OUT UPS = Uscita gruppo di continuità

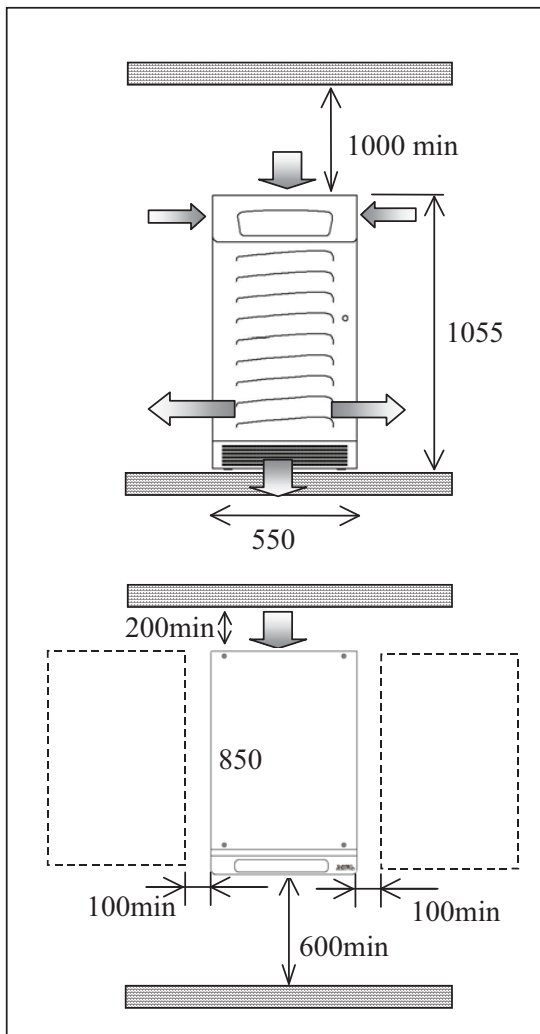
+ = Connessione positiva di batteria

- = Connessione negativa di batteria

GND = Connessione di terra

Nota: Le barre su cui vengono effettuati gli attestamenti di potenza presentano una doppia foratura in modo da permettere il collegamento fino a quattro cavi (non visibile nel disegno)

Figura 9H: Taglia 1000 kVA



**Figura 10A: Taglie 20-60kVA Esafase e 20-40kVA Dodecafase senza batterie
Taglie 20-40KVA Esafase con batterie incorporate**

Nel caso in cui ai lati dell'UPS non sia disponibile lo spazio per accedervi, occorre prevedere una ricchezza dei cavi sufficiente per poter spostare la macchina in caso di manutenzione straordinaria (per un più agevole spostamento la macchina è dotata di ruote frenate).

Le frecce sfumate indicano il percorso dell'aria (per minimizzare l'aspirazione di polvere, l'aria di raffreddamento viene aspirata dall'alto ed emessa dal basso). Lo spazio sopra l'UPS è necessario per poter aprire il cassetto di supporto delle logiche.

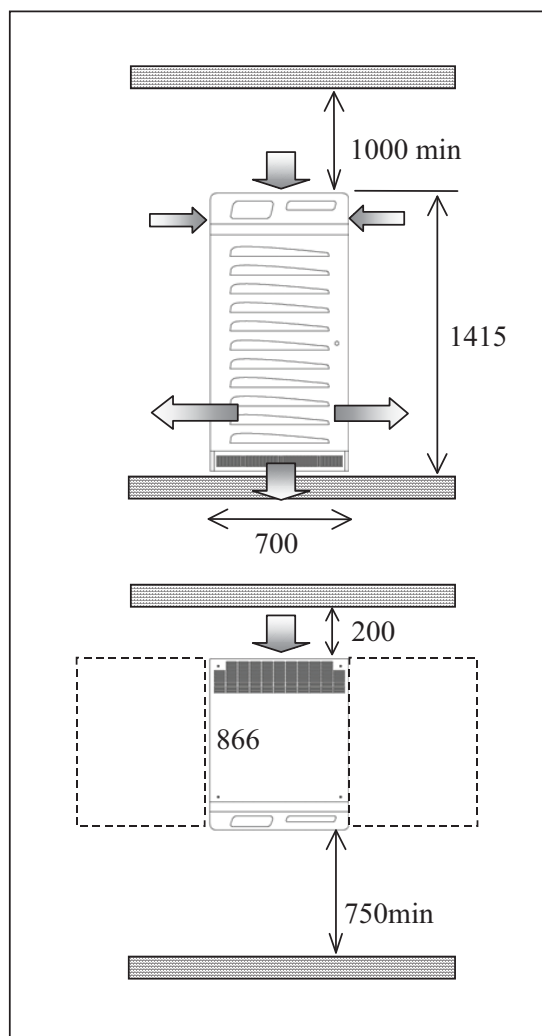


Figura 10B: Taglie 80-100kVA Esafase e 50-80kVA Dodecafase

L'UPS può essere accostato a parete; la quota 200mm non è tassativa.

Nel caso in cui dietro all'UPS non sia disponibile lo spazio per accedervi, occorre prevedere una ricchezza dei cavi sufficiente per poter spostare la macchina in caso di manutenzione straordinaria.

Le frecce sfumate indicano il percorso dell'aria (per minimizzare l'aspirazione di polvere, l'aria di raffreddamento viene aspirata dall'alto ed emessa dal basso).

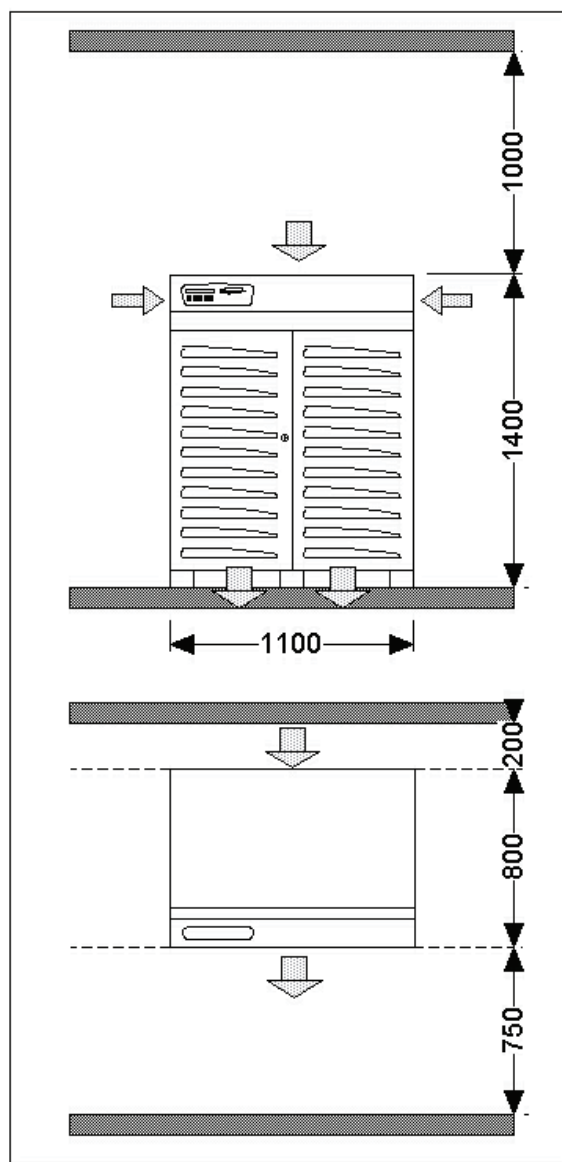


FIGURA 10C: **Taglie 120-160kVA Esafase**
 Taglie 100-120kVA Dodecafase

Occorre lasciare almeno 200mm tra UPS e muro per permettere l'aspirazione dell'aria
Nel caso in cui dietro all'UPS non sia disponibile lo spazio per accedervi, occorre prevedere una ricchezza dei cavi sufficiente per poter spostare la macchina in caso di manutenzione straordinaria.
Le frecce sfumate indicano il percorso dell'aria (per minimizzare l'aspirazione di polvere, l'aria di raffreddamento viene aspirata dall'alto ed emessa dal basso).

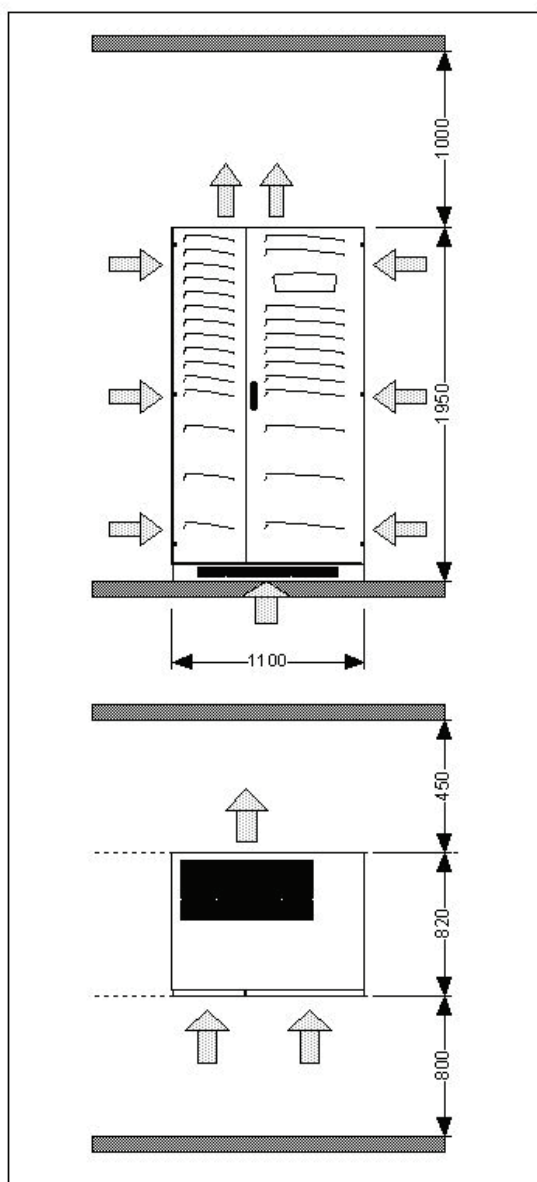


FIGURA 10D: Taglia 200-250kVA Esafase e 160-250kVA Dodecafase

Le frecce indicano il percorso dell'aria

L'aria viene aspirata dal lato anteriore e dal sotto e viene emessa verso l'alto e dal lato posteriore.

È inoltre prevista una piccola presa di aspirazione superiore.

Il gruppo funziona appoggiato direttamente ad una superficie piana; è comunque buona norma mantenerlo rialzato di circa 10cm per favorire la circolazione dell'aria.

Per necessità impiantistiche è comunque possibile utilizzare delle canalizzazioni di adduzione dell'aria sottopavimento e/o delle canalizzazioni di evacuazione dell'aria, in questo caso contattare la Siel S.p.A. per la personalizzazione delle varie pannellature e per l'approvazione esplicita e formale del progetto dell'impianto di raffreddamento.

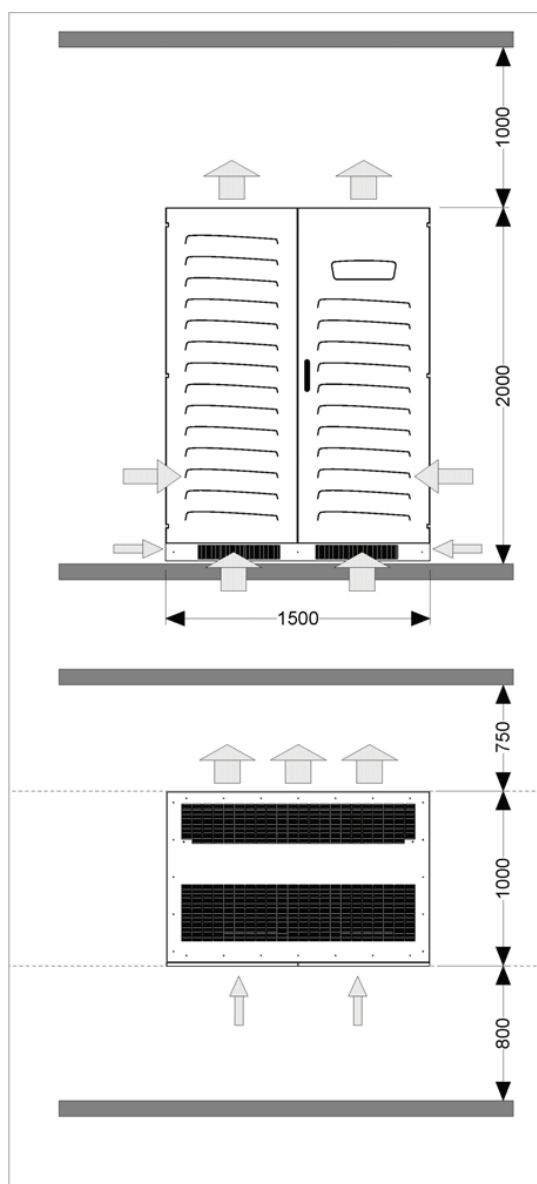


FIGURA 10E: Taglie 300-400kVA

Le frecce indicano il percorso dell'aria

L'aria viene aspirata dal lato anteriore e dal sotto e viene emessa verso l'alto e dal lato posteriore.

È inoltre prevista una piccola presa di aspirazione superiore.

Il gruppo funziona appoggiato direttamente ad una superficie piana; è comunque buona norma mantenerlo rialzato di circa 10cm per favorire la circolazione dell'aria.

Per necessità impiantistiche è comunque possibile utilizzare delle canalizzazioni di adduzione dell'aria sottopavimento e/o delle canalizzazioni di evacuazione dell'aria, in questo caso contattare la Siel S.p.A. per la personalizzazione delle varie pannellature e per l'approvazione esplicita e formale del progetto dell'impianto di raffreddamento.

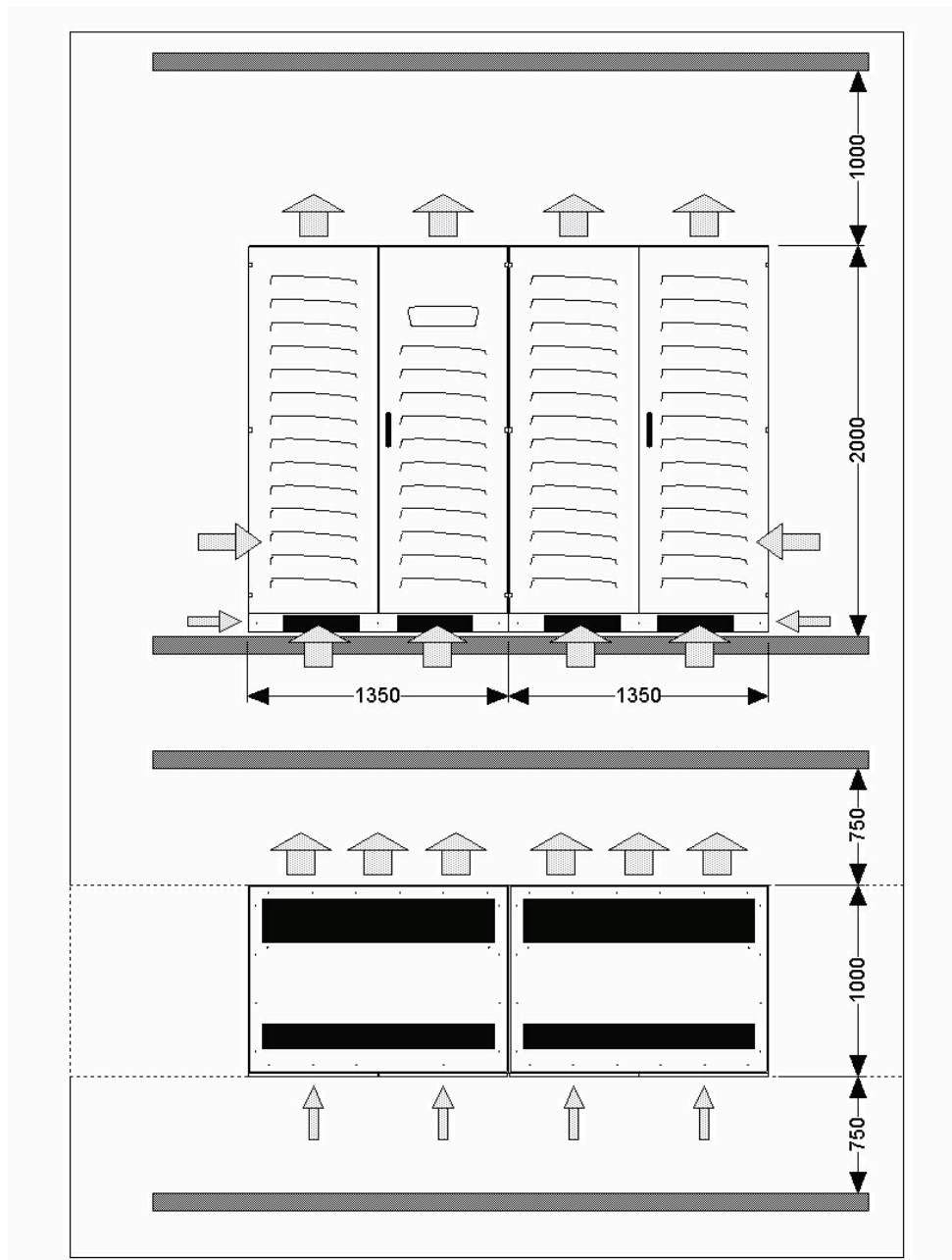


FIGURA 10F: Taglie 500-1000kVA

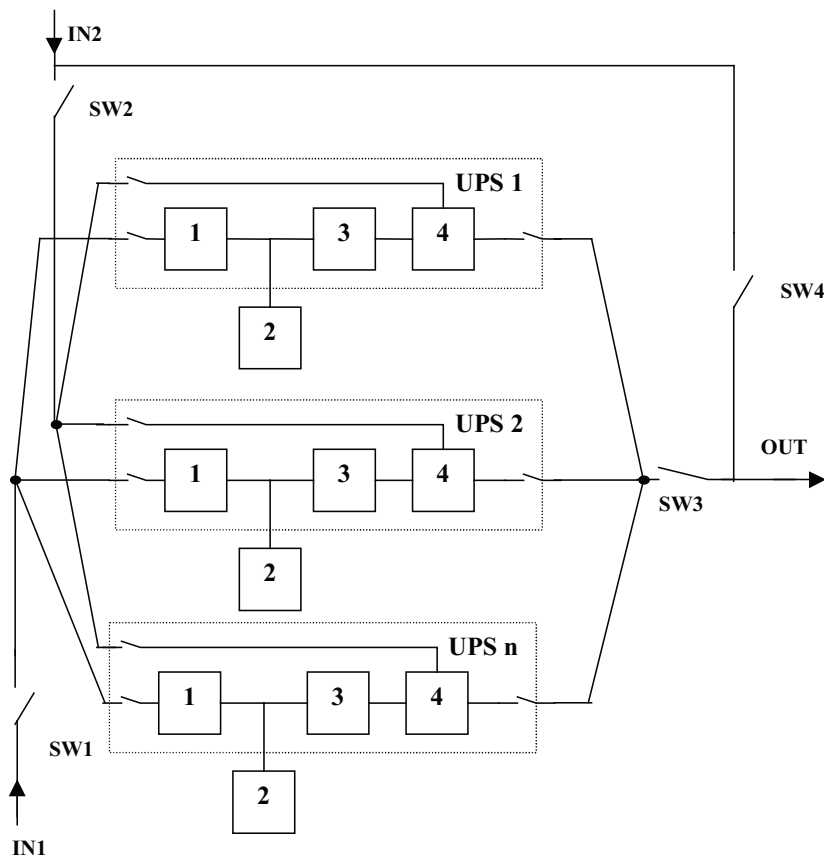
Le frecce indicano il percorso dell'aria

L'aria viene aspirata dal lato anteriore e dal sotto e viene emessa verso l'alto e dal lato posteriore.

È inoltre prevista una piccola presa di aspirazione superiore.

Il gruppo funziona appoggiato direttamente ad una superficie piana; è comunque buona norma mantenerlo rialzato di circa 10cm per favorire la circolazione dell'aria.

Per necessità impiantistiche è comunque possibile utilizzare delle canalizzazioni di adduzione dell'aria sottopavimento e/o delle canalizzazioni di evacuazione dell'aria, in questo caso contattare la Siel S.p.A. per la personalizzazione delle varie pannellature e per l'approvazione esplicita e formale del progetto dell'impianto di raffreddamento.



- | | | | | |
|---|----------------------|-------------|-----|------------------------|
| 1 | RADDRIZZATORE | (Nota 4) | IN1 | Rete del raddrizzatore |
| 2 | BATTERIA | (Nota 1, 5) | IN2 | Rete di soccorso |
| 3 | INVERTER | (Nota 4) | OUT | Uscita |
| 4 | INTERRUTTORE STATICO | (Nota 4) | | |

SW1 Organo di sezionamento generale di ingresso raddrizzatori (Nota 5)

SW2 Organo di sezionamento generale della linea di soccorso (Nota 2, 5)

SW3 Organo di sezionamento di uscita (Nota 2, 5)

SW4 By-Pass manuale (Nota 2, 5)

Nota 1: Le batterie sono sempre esterne agli UPS

Nota 2: Gli organi di sezionamento di sistema SW1 SW4 possono essere forniti da Siel alloggiati in apposito armadio

Nota 4: Normalmente compresi nella fornitura

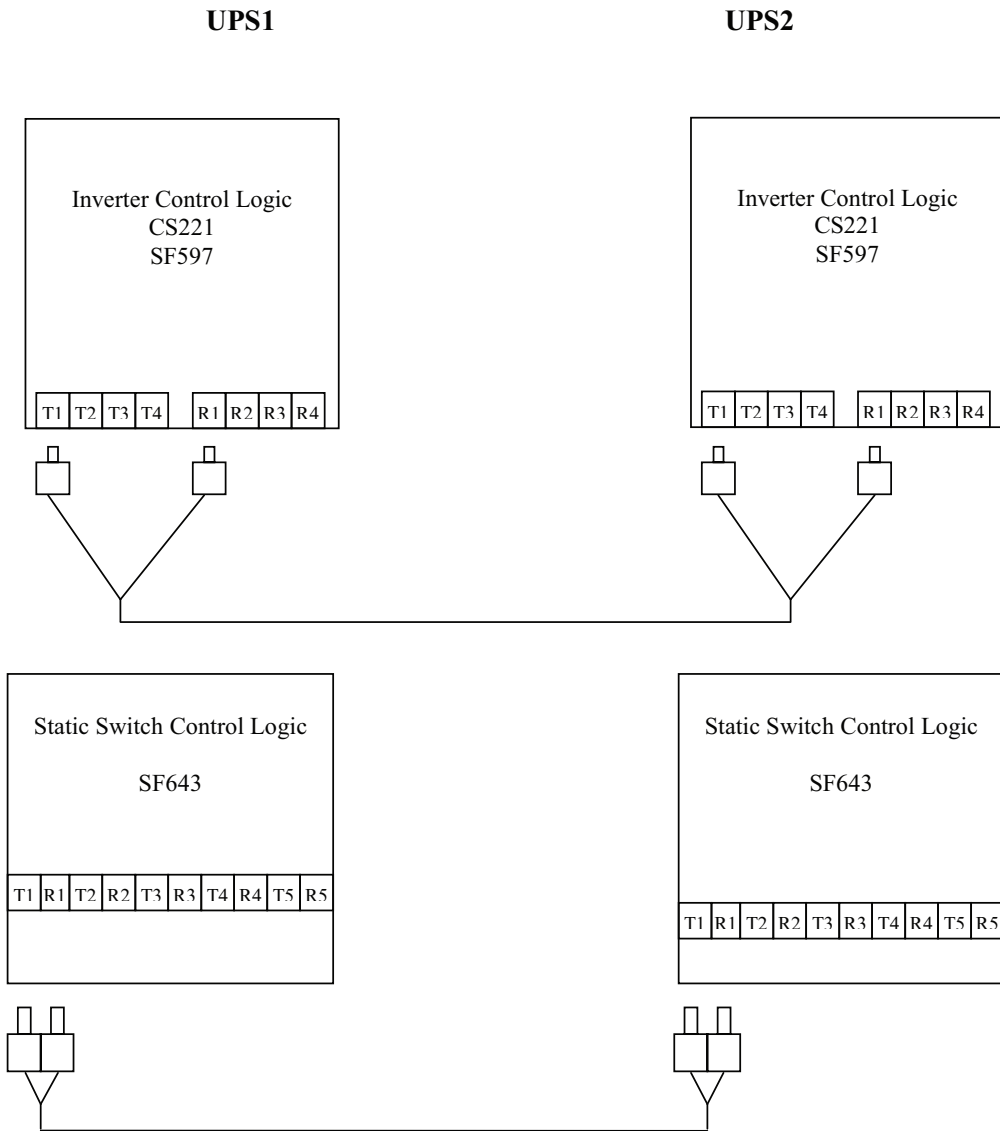
Nota 5: Normalmente esclusi dalla fornitura

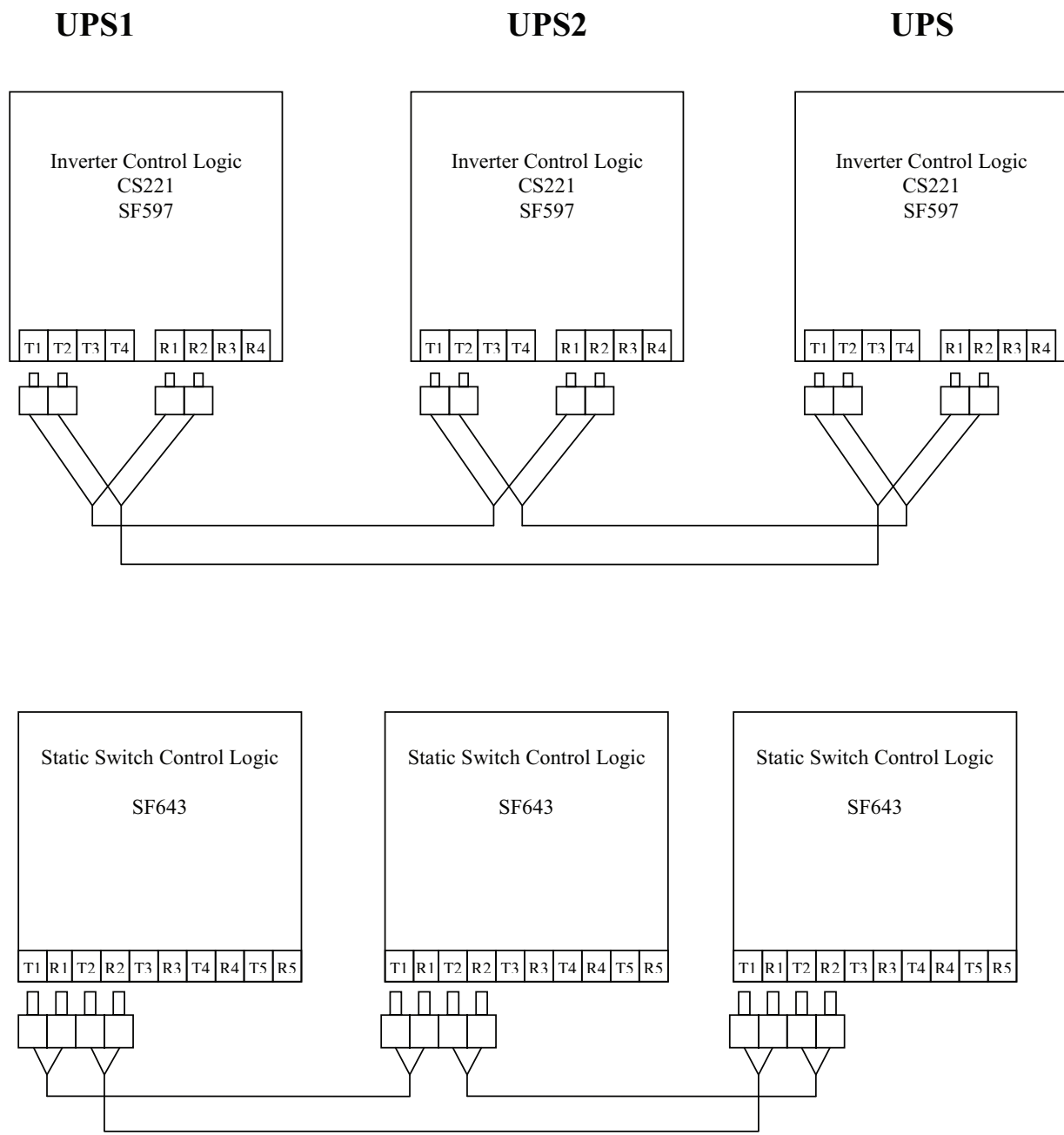
Nota 6: Normalmente i cavi di interconnessione sono esclusi dalla fornitura

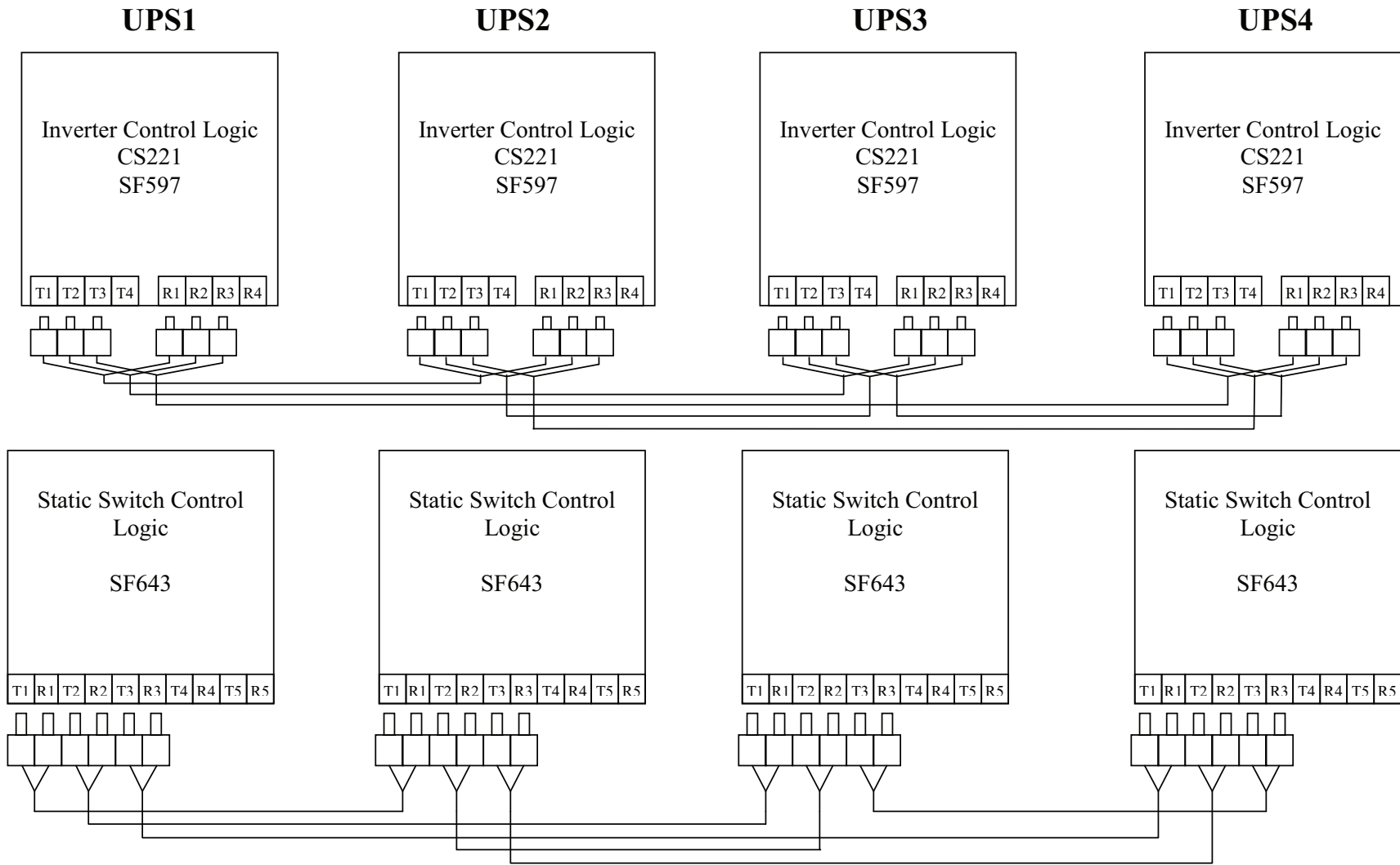
Utilizzando questa configurazione è possibile effettuare la manutenzione ordinaria pur continuando ad alimentare il carico tramite gli inverter in parallelo.

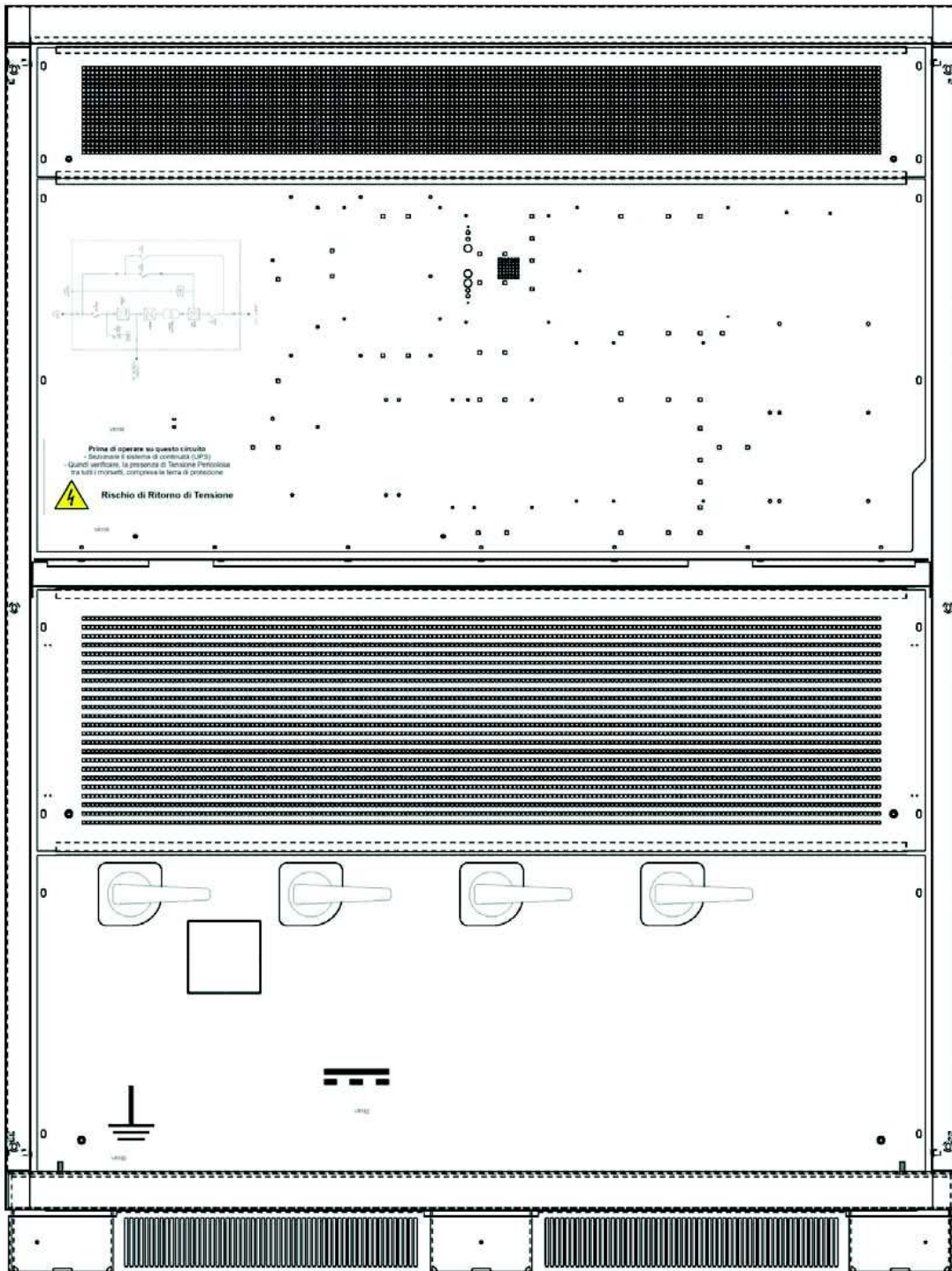
In caso di manutenzione straordinaria può essere necessario alimentare il carico tramite la rete di soccorso (IN2); la commutazione tra alimentazione da UPS e By-pass manuale (SW4), se correttamente effettuata, non determina la perdita di alimentazione al carico.

Nel caso in cui sia necessario realizzare un impianto in cui tutte le operazioni di riparazioni, sostituzione o aggiunta di UPS, debbano essere effettuate continuando ad alimentare i carichi da inverter, occorre contattare l'ufficio tecnico Siel.

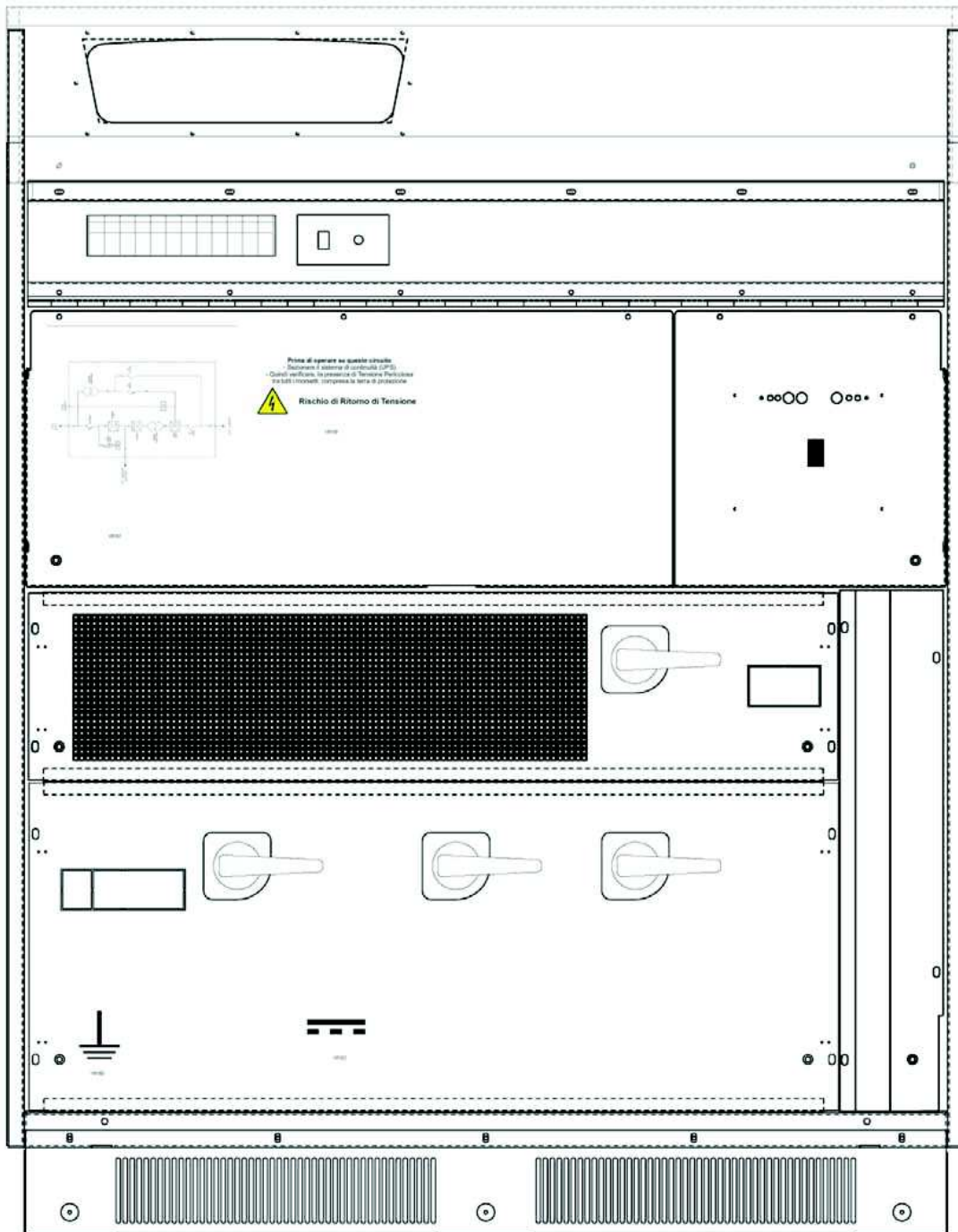








- VR158 Etichetta Sezionatori UPS
- VR159 Etichetta Ritorno di Energia;
- VR160 Etichetta Simbolo di Terra;
- VR162 Etichetta Corrente Continua



- VR157 Etichetta Sezionatori SOCCORRITORE
- VR159 Etichetta Ritorno di Energia;
- VR160 Etichetta Simbolo di Terra;
- VR162 Etichetta Corrente Continua